

上海市工程建设规范

钻孔灌注桩施工规程

Specification for Construction of  
Bored Cast-in-Place Pile

DG/TJ08—202—2007

主编单位:上海建工(集团)总公司

上海现代建筑设计(集团)有限公司

批准部门:上海市建设和交通委员会

施行日期:2007年11月1日

2007 上海



# 上海市建设和交通委员会

沪建交[2007]531号

## 上海市建设和交通委员会 关于批准《钻孔灌注桩施工规程》为 上海市工程建设规范的通知

各有关单位：

由上海市建工(集团)总公司和上海现代建筑设计(集团)有限公司主编修订的《钻孔灌注桩施工规程》，经技术审查和我委审核，现批准为上海市工程建设规范，统一编号 DG/TJ08—202—2007，自 2007 年 11 月 1 日起实施。原《钻孔灌注桩施工规程》(DBJ08—202—92)同时废止。

本规范由市建设交通委负责管理、市建工(集团)总公司或上海现代建筑设计(集团)有限公司负责解释。

上海市建设和交通委员会

二〇〇七年八月七日



# 前 言

本规程根据上海市建设和交通委员会沪建建[2006]第 183 号《2006 年上海市工程建设地方规范制定、修定计划》的通知要求,由上海建工(集团)总公司和上海现代设计(集团)有限公司主编。

修订过程中,编制组结合近年来上海地区钻孔灌注桩施工工艺发展的现状和特点,进行了广泛的调查研究,在反复征求意见的基础上,完成了本规程的修订。

本规程提出了针对性较强的施工工艺方法和规定,规程的修订和实施将有利于促进技术进步、完善工艺水平和工程质量水平的不断提高。

本规程的主要内容是:1、总则;2、术语;3、基本规定;4、成孔;5、清孔;6、钢筋笼施工;7、混凝土施工;8、特种钻孔灌注桩;9、安全和环境保护。

钻孔灌注桩工程质量要求按照《建筑地基基础工程施工质量验收规范》(GB50202)执行。

本规程内容可能不尽完善,请各有关单位和人员在执行本规程时,将意见和建议及时告知上海建工(集团)总公司(地址:上海福山路 33 号,邮编:200120)或上海现代设计(集团)有限公司(地址:上海石门二路 258 号,邮编:200041),以供今后修订时参考。

主 编 单 位:上海建工(集团)总公司

上海现代建筑设计(集团)有限公司

参 编 单 位:上海市机械施工有限公司

上海市基础工程公司

华东建筑设计研究院有限公司

上海建筑设计研究院有限公司

上海申元岩土工程有限公司

主要起草人:范庆国 严时汾 高承勇 李耀良

马惠令 葛兆源 江遐龄 黄绍敏

王卫东 吴江斌 岳建勇

参加起草人:刘国伟 夏凉风 刘鸿鸣 吴洁妹

梁志荣 刘陕南 宋青君

上海市建筑建材业市场管理总站

二〇〇七年四月

# 目 次

1	总 则 .....	(1)
2	术 语 .....	(2)
3	基本规定 .....	(4)
4	成 孔 .....	(5)
4.1	一般规定 .....	(5)
4.2	正循环成孔 .....	(8)
4.3	泵吸反循环成孔 .....	(10)
5	清 孔 .....	(13)
5.1	一般规定 .....	(13)
5.2	正循环清孔 .....	(14)
5.3	泵吸反循环清孔 .....	(15)
5.4	气举反循环清孔 .....	(15)
6	钢筋笼施工 .....	(16)
6.1	钢 筋 .....	(16)
6.2	钢筋笼制作 .....	(16)
6.3	钢筋笼安装 .....	(18)
7	混凝土施工 .....	(20)
7.1	一般规定 .....	(20)
7.2	原材料 .....	(20)
7.3	混凝土配合比 .....	(21)
7.4	混凝土灌注 .....	(21)

7.5	混凝土养护和冬期施工 .....	(25)
8	特种钻孔灌注桩 .....	(26)
8.1	一般规定 .....	(26)
8.2	水上钻孔灌注桩 .....	(26)
8.3	桩端后注浆钻孔灌注桩 .....	(27)
8.4	扩底钻孔灌注桩 .....	(29)
8.5	桩柱一体施工钻孔灌注桩 .....	(29)
9	安全和环境保护 .....	(32)
附录 A	正循环钻进常见故障的原因及处理方法 .....	(34)
附录 B	泵吸反循环钻进常见故障及处理方法 .....	(35)
附录 C	钻孔灌注桩后注浆管路安装记录表 .....	(37)
附录 D	钻孔灌注桩后注浆记录表 .....	(38)
附录 E	本规程用词说明 .....	(39)
	条文说明 .....	(41)



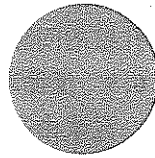
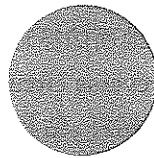
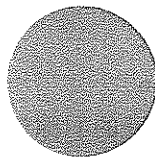
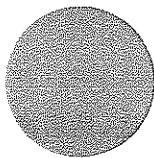
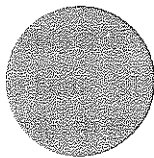
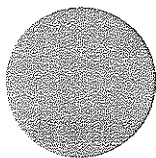
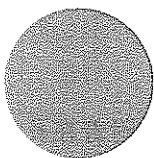
# 1 总 则

1.0.1 为了加强钻孔灌注桩施工的过程控制,保证工程质量、保障施工安全和保护环境,制定本规程。

1.0.2 本规程适用于上海地区建筑工程、市政工程、港口工程和水利工程的钻孔灌注桩基础施工,也适用于支护挡土用的钻孔灌注桩施工。

1.0.3 本规程规定的对象为采用泥浆护壁回转钻成孔灌注水下混凝土的钻孔灌注桩。

1.0.4 钻孔灌注桩施工除应符合本规程外,尚应符合现行的国家、行业和地方有关标准的规定。



## 2 术 语

### 2.0.1 泥浆 slurry

粘土分散在水中的悬浮液体。用作钻孔时的护壁、冷却钻具的冲洗液。

### 2.0.2 原土造浆 natural soil slurry

在钻进过程中加水使原状土分散在水中产生泥浆的方法。

### 2.0.3 人工造浆 artificial slurry

采用人工或搅拌机将粘土分散在水中制造泥浆的方法。根据需要可加入添加剂或化学处理剂。

### 2.0.4 泥浆密度 slurry density

单位体积的泥浆质量。

### 2.0.5 泥浆粘度 slurry viscosity

泥浆的流动性能。

### 2.0.6 含砂率 sand content ratio

泥浆中所含砂粒的比例。

### 2.0.7 泥皮 mud cake

钻进过程中,泥浆因失水而使粘土微粒附着在孔壁上形成的泥壳。

### 2.0.8 正循环 direct circulation

泥浆经钻杆、钻具压入孔底,然后携带土层颗粒从钻杆钻具与孔壁的间隙返回地面的循环方式。

### 2.0.9 反循环 reverse circulation

泥浆由孔口径钻杆、钻具与孔壁的间隙流入孔底,然后携带土层颗粒从钻具、钻杆抽返地面的循环方式。

### 2.0.10 护筒 casing tube

防止孔口土层和颗粒坍塌、坠落的设施。护筒一般为用钢板卷制的筒体,也可为混凝土浇制或砖块砌筑的筒体。

#### 2.0.11 导管法灌注水下混凝土 tremie concrete

通过导管由孔底或槽底向上顶灌,并在水中养护的混凝土施工方法。

#### 2.0.12 导管 tremie pipe

在导管法灌注水下混凝土施工中,可使混凝土由地面流入孔底或槽底的钢制的筒状体。

#### 2.0.13 灌斗 funnel

导管上口接受和积聚混凝土的钢制的斗状体。

#### 2.0.14 初灌混凝土 preliminary concrete

导管法灌注水下混凝土施工中,用于压出导管内泥浆并隔离管外泥浆(即封底),浇灌数量满足要求的第一灌混凝土。

#### 2.0.15 隔水塞 plug

为积聚初灌混凝土,置于灌斗下口导管内的柱状或球状体。

#### 2.0.16 充盈系数 fulling coefficient

桩孔内实际灌注的混凝土体积与设计桩身体积(含预留桩身长度的体积)之比。

#### 2.0.17 桩端后注浆灌注桩 post base-grouting bored-pile

灌注桩成桩后通过预设在桩身内的注浆管和桩端注浆器对桩端进行高压注浆所形成的灌注桩。

#### 2.0.18 扩底灌注桩 belled bored-pile

采用扩孔钻具进行扩孔而形成的灌注桩。

#### 2.0.19 桩柱一体施工 concrete bored-pile and column integratively

柱子根部嵌固于钻孔灌注桩顶部的桩柱结构在施工中一次成形的施工方法。

### 3 基本规定

3.0.1 钻孔灌注桩施工应按有关标准、规范和设计文件要求,编制施工组织设计。编制前,应熟悉施工图和工程地质、水文地质资料,并踏勘施工现场。

3.0.2 钻孔灌注桩施工前必须试成孔。

3.0.3 钻孔灌注桩施工应复核测量基准线、基准点,并按基准线基准点做好相关测量、放线。基准线、基准点应设在不受桩基施工影响的区域,并在施工中加以保护。

3.0.4 钻孔灌注桩施工应做好下列准备工作:

1 开工前,对临近建筑物、构筑物、架空线等进行调查,并根据需要采取防护措施。

2 预先标明和清除桩位处地下障碍物,做好施工场地平整。

3 做好施工区域内的供水供电、施工道路、施工设施、材料堆场、生活设施、泥浆循环系统和排水系统等的设置和施工。施工道路、材料堆场、桩位区施工场地等表面须作混凝土硬地。硬地强度和厚度应满足使用要求。

4 设备的进场、安装、调试等。

3.0.5 钻孔灌注桩施工前应进行技术交底。施工中应严格工序控制。应及时进行施工隐蔽工程验收,合格后方可进行下道工序施工。

3.0.6 钻孔灌注桩施工应严格执行职业健康安全和环境保护的有关规定,做好废浆碴土的外运和排放,严禁违章排放。

## 4 成 孔

### 4.1 一般规定

4.1.1 成孔工艺应根据工程特点、地质条件、设计要求和试成孔情况合理选用。试成孔数量应根据工程规模和施工场地地层特点确定,且不少于2个。

4.1.2 成孔直径必须达到设计桩径。钻头直径应根据设计桩径、工程地质条件和成孔工艺合理选定,且不宜小于设计桩径。成孔用钻头应有保径装置。每根桩成孔前应检查钻头直径。

4.1.3 成孔施工应不间断地一次完成,不得无故停钻。成孔完毕后的工序应连续施工,成孔完毕至灌注混凝土的间隔时间不宜大于24小时。

4.1.4 成孔前应在桩位埋设护筒,不适用护筒作业的场所应有其它保护孔口措施。护筒的选用及埋设应符合下列规定:

1 护筒宜采用钢板卷制,应有足够强度和刚度。护筒内径宜比设计桩径大100mm。

2 护筒应按桩位准确埋设,其中心与桩位中心的偏差不应大于20mm,并应保持护筒垂直。

3 护筒埋设深度应超过杂填土埋深,护筒底口埋入粘性土原土深度不应小于0.2m。有障碍的桩位,须清障处理后再埋设护筒。

4 护筒上口应开设溢浆口,并设有防止护筒下窜的措施。

5 护筒周围应采用粘土分层对称回填、夯实。

4.1.5 成孔时钻机定位应准确、水平、稳固,回转盘中心与设计

桩位中心偏差不应大于 20mm。钻机定位时,应校正钻架的垂直度。成孔过程中钻机塔架头部滑轮组、回转盘与钻头中心应始终保持在同一铅垂线上,保证钻头在吊紧状态下钻进。成孔中应经常观测、检查钻机的垂直、水平度和转盘中心位移。

4.1.6 护壁泥浆可采用原土造浆。对不适用原土造浆的地层,应采用人工造浆。

4.1.7 注入孔内的泥浆指标,应根据不同的成孔工艺在表 4.1.7 规定的范围内选用。

表 4.1.7 注入孔内泥浆指标

序号	项 目		技术指标
1	泥浆密度	正循环成孔	$\leq 1.15$
		反循环成孔	$\leq 1.10$
2	漏斗粘度	正循环成孔	18"~22"
		反循环成孔	16"~18"

4.1.8 成孔过程中,孔内泥浆液面应保持稳定。正循环成孔泥浆液面高度不应低于自然地面以下 0.3m,反循环成孔应使孔内水头压力大于地下水的水头压力约 2kPa。钻进过程应根据土层情况按表 4.1.8 的规定调整泥浆指标。松软和易塌方土层的泥浆指标宜按表 4.1.8 规定值的上限取用。

表 4.1.8 排出孔口泥浆指标

序号	项 目		技术指标
1	泥浆密度	正循环成孔	$\leq 1.30$
		反循环成孔	$\leq 1.15$
2	漏斗粘度	正循环成孔	20"~26"
		反循环成孔	18"~22"

4.1.9 成孔至设计深度后,应对孔深等进行检查,确认符合要求后,方可进行下道工序施工。

4.1.10 成孔质量应符合表 4.1.10 的规定。

表 4.1.10 成孔允许偏差及检测方法

序号	项 目		允许偏差	检测方法
1	孔径	承重桩	0 +50mm	用井径仪或超声波测井仪
		支护桩	±30mm	
2	垂直度		<1%	用测斜仪或超声波测井仪
3	孔深		0 +300mm	核定钻头和钻杆高度或用测绳
4	桩位	承重桩 1~3根、单排桩基垂直于中心线方向和群桩基础的边桩	$D \leq 1000\text{mm}$	D/6,且不大于100mm 100mm+0.01H 基坑开挖后,重新放出纵横轴线,对照轴线用钢尺检查
			$D > 1000\text{mm}$	

续表 4.1.10

序号	项 目			允许偏差	检测方法	
4	桩位	承 重 桩	条形桩基沿中心线方向和群桩基础的中间桩	$D \leq 1000\text{mm}$	$D/4$ , 且不大于 150mm	
				$D > 1000\text{mm}$	$150\text{mm} + 0.01H$	
	支护桩			$D/12$		

注: 1.  $D$  —— 桩的设计直径。

2. 桩径允许偏差正值指平均断面, 负值仅指个别断面。

3.  $H$  —— 施工现场地面标高与桩顶设计标高的距离。

4.1.11 采用多台钻机同时施工时, 相邻两钻机不宜过近, 以免相互干扰。在混凝土刚灌注完毕的邻桩旁成孔时, 其安全距离不应小于 4 倍桩径, 或最少间隔时间不应少于 36 小时。

## 4.2 正循环成孔

4.2.1 正循环钻进成孔的泥浆循环系统的设置和使用应符合下列规定:

1 泥浆循环系统有自流回灌式和泵送回灌式两种。可根据现场情况选用;

2 泥浆循环系统应由泥浆池、沉淀池、循环槽、泥浆泵、除砂器等设施设备组成, 并应设有排水、清洗、排渣等设施;

3 泥浆池和沉淀池应组合设置。一个泥浆池配置的沉淀池不宜少于二个。循环泥浆经二级沉淀后, 由沉淀上口流入泥浆池再循环使用。含砂高的土层, 宜采用除砂器除砂;

4 泥浆池的容积宜为单个桩孔容积的 1.2~1.5 倍, 每个沉淀池的最小容积不宜小于  $6\text{m}^3$ 。采用自流回灌式泥浆循环系统时, 泥浆池与桩孔间由循环槽连通, 循环槽的流向坡度为 0.5%,



槽的截面应能保证泥浆正常循环不外溢；

5 泥浆池宜设在地势较低处，且不应设在新回填的土层上。泥浆池、沉淀池底部宜浇筑混凝土底板，池壁用砖块砌筑。池深宜为1~1.5m，池壁高出硬化地面0.15m以上；

6 泥浆循环槽、泥浆池和沉淀池应经常疏通清理。清出的泥渣应集中堆放和外运。

#### 4.2.2 正循环成孔操作应符合下列规定：

1 首根桩开孔冲洗液宜采用泥浆；

2 钻进前，应先开泵在护筒内灌满泥浆，然后开机钻进。钻进时应先轻压、慢转并控制泵量，进入正常钻进后，逐渐加大转速和钻压；

3 正常钻进时，应合理控制钻进参数，及时排渣。操作时应掌握好起重滑轮组钢丝绳和水龙带的松紧度，减少晃动；

4 在易塌方地层中钻进时，应适当加大泥浆密度和粘度；

5 加接钻杆时，应先将钻具提高孔底0.2~0.3m，待泥浆循环2~3分钟后，再拧卸接头加接钻杆；

6 钻进中遇异常情况，应停机检查，查出原因，进行处理后方可继续钻进。常见故障的原因分析及处理方法见附录A。

#### 4.2.3 正循环钻进参数应符合表4.2.3的规定。

表4.2.3 正循环成孔钻进控制参数

钻进参数 土层	钻压 (kPa)	转速 (r/min)	最小泵量(m <sup>3</sup> /h)	
			小于φ1000mm桩	大于φ1000mm桩
粉性土 粘性土	10~25	40~70	100	150
砂土	5~15	40	100	150

### 4.3 泵吸反循环成孔

4.3.1 泵吸反循环钻进成孔的泥浆循环系统的设置和使用应符合下列规定：

1 泥浆循环系统应由循环池、沉淀池、循环槽、砂石泵、除渣设备等组成，并应设有排水、清洗、排废浆等设施；

2 地面循环系统有自流回灌式(如图 4.3.1-1)和泵送回灌式(如图 4.3.1-2)两种。循环方式可根据施工场地、地层和设备情况合理选择；

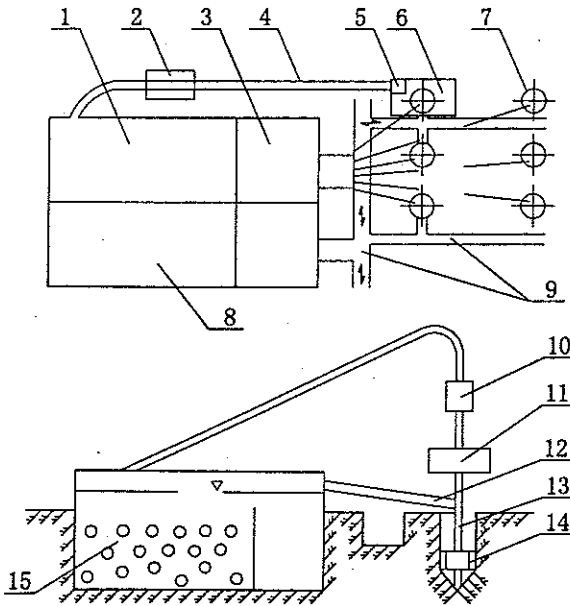


图 4.3.1-1 自流式回灌循环系统示意图

- 1—沉淀池 2—除渣设备 3—循环池 4—出水管 5—砂石泵  
6—钻机 7—桩孔 8—溢流池 9—溢流槽 10—水龙头  
11—转盘 12—回灌管 13—钻杆 14—钻头 15—沉淀物

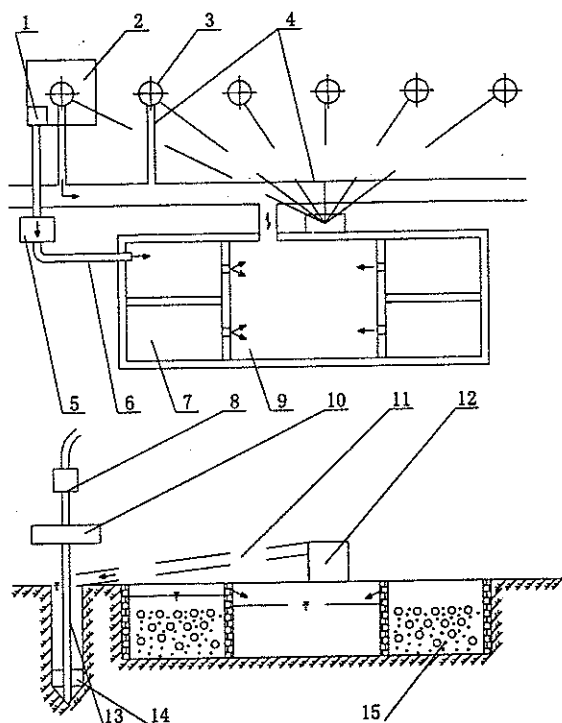


图 4.3.1-2 泵送回灌式循环系统示意图

- 1—砂石泵 2—钻机 3—桩孔 4—泥浆溢流槽 5—除碴设备  
 6—出水管 7—沉淀池 8—水龙头 9—循环池 10—转盘  
 11—回灌管 12—回灌泵 13—钻杆 14—钻头 15—沉淀物

**3 沉淀池、泥浆池、循环槽的设置,应符合下列规定:**

- 1) 泥浆池数量不应少于 2 个,每个池的容积不应小于桩孔容积的 1.2 倍;
- 2) 沉淀池数量不应少于 3 个,每个池的容积宜为 15 ~ 20m<sup>3</sup>;
- 3) 泥浆池、沉淀池设置位置及构筑要求应符合 4.2.1 条中

2~5 的规定;

4) 循环槽的截面积应是泵组水管截面积的 3~4 倍, 坡度不小于 1%。

#### 4.3.2 反循环成孔钻进操作应符合下列要求:

1 开钻前, 应对钻机、钻具和泵组等进行检查;

2 开钻时, 应先起动砂石泵, 待泵组起动并形成正常反循环后, 才能钻进。开始时应先轻压慢钻, 进入正常钻进后, 可逐渐增大转速, 调整钻压;

3 正常钻进时, 应视钻进情况合理控制和调整钻进参数。钻进参数应符合表 4.3.3 的规定;

表 4.3.3 反循环成孔钻进参数

土 层 \ 钻进参数	钻压(kPa)	转速(r/min)	泵量(m <sup>3</sup> /h)
粉性土、粘性土	5~25	20~50	140~180
砂 土	10~15	20~40	160~180

注: 1. 砂石泵排量要根据孔径大小和地层情况控制调整, 外环间隙泥浆流速不宜大于 10m/min, 钻杆内流体上泛速度宜为 2.5~3.5m/s;

2. 桩径较大时, 钻压宜选用上限、转速选用下限; 桩径较小时, 钻压宜选用下限, 转速宜选用上限。

4 加接钻杆时, 应先停止钻进, 将钻具提离孔底 0.2~0.3m, 待泥浆循环 2~3 分钟后, 再停泵加接钻杆。

5 钻进中若遇故障或异常情况, 应停机检查, 查找原因, 进行处理后方可继续钻进。常见故障的原因分析及处理方法见附录 B。

## 5 清 孔

### 5.1 一般规定

5.1.1 清孔应分二次进行。第一次清孔应在成孔完毕后进行。第二次应在安放钢筋笼和导管安装完毕后进行。

5.1.2 常用的清孔方法有正循环清孔、泵吸反循环清孔和气举反循环清孔。清孔方法应根据桩孔规格、设计要求、地质条件及成孔工艺等因素合理选用。

5.1.3 清孔过程中和结束时应测定泥浆指标,清孔结束时应测定孔底沉淤。第二次清孔结束后,孔底 0.5m 以内的泥浆指标和孔底沉渣应符合表 5.1.3 的规定。

表 5.1.3 清孔后泥浆指标和孔底允许沉渣厚度及检测方法

项次	项 目		技术指标	检测方法
1	泥浆 密度	孔深<60m	$\leq 1.15$	泥浆密度计
		孔深 $\geq 60$ m	$\leq 1.20$	
	泥浆粘度		18"~22"	漏斗法
2	沉渣 厚度	承重桩	$\leq 100$ mm	用沉渣仪或测锤测定。 测锤重量不应小于 1kg。 外形应符合图 5.1.3
		支护桩	$\leq 200$ mm	

注:1. 表列孔深系指自然地面标高至桩端标高的深度;

2. 孔深<60m,但桩端标高已进入第⑨层土或进入第⑦层土较多时,泥浆密度可按孔深 $\geq 60$ m时的指标控制;

3. 清孔时应同时检测泥浆密度和粘度,当泥浆粘度已接近下限,泥浆密度仍不达标时,应检测泥浆含砂率,含砂率>8%时,应采用除砂器除砂,保证泥浆密度达标。

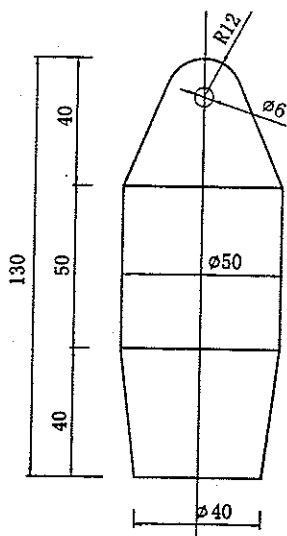


图 5.1.3 测锤外形图

5.1.4 清孔后,孔内应保持水头高度,并应在 30 分钟内浇注混凝土。超过 30 分钟的,浇注混凝土前应重新测定孔底沉渣厚度。不符合表 5.1.3 规定的,应重新清孔至符合要求。

## 5.2 正循环清孔

5.2.1 第一次清孔可利用成孔钻具直接进行。清孔时应先将钻头提离孔底 0.2~0.3m,输入泥浆循环清孔,钻杆缓慢回转上下移动。泥浆指标应符合表 4.1.7 规定。孔深小于 60m 的桩,清孔时间宜在 15~30 分钟,孔深大于 60m 的桩,清孔时间宜在 30~45 分钟。

5.2.2 第二次清孔利用导管输入泥浆循环清孔。输入泥浆应符合表 4.1.7 的规定。

### 5.3 泵吸反循环清孔

5.3.1 泵吸反循环二次清孔,可利用成孔施工的泵吸反循环系统进行。清孔时应将钻头提离孔底 0.5~0.8m,输入泥浆进行清孔。输入泥浆指标应符合表 4.1.7 的规定。

5.3.2 清孔时,输入孔内的泥浆量不应小于砂石泵的排量,保证补浆充足。同时,应合理控制泵量,避免过大,吸垮孔壁。

### 5.4 气举反循环清孔

5.4.1 气举反循环清孔适用于第二次清孔。

5.4.2 气举反循环清孔的主要设备机具包括空气压缩机、出水管、送风管、气水混合器等。设备机具规格应根据孔深、孔径等合理选择。出水管可利用灌注混凝土导管。

5.4.3 气举反循环清孔施工应符合下列规定:

1 出水管底下放至距沉碴面 30~40mm 为宜,送风管下放深度以气水混合器至液面距离与孔深之比的 0.55~0.65 为宜。

2 开始送风时,应向孔内供水,停止清孔时应先关气后断水。

3 送风量应由小到大,风压应稍大于孔底水头压力。孔底沉碴较厚,块体较大或沉淀板结,可适当加大风量,摇动出水管,以利排碴。

4 随着钻碴的排出,孔底沉碴厚度减少,出水管应同步跟进,以保证出水管底口与沉碴面距离。

5 清孔中应注意保证补浆充足和孔内泥浆液面稳定。

## 6 钢筋笼施工

### 6.1 钢筋

6.1.1 钢筋的材质、规格应符合设计规定。

6.1.2 钢筋的质量应符合国家标准《钢筋混凝土用钢筋》GB1499的有关规定。必须有出厂质量证明书和试验报告。

6.1.3 钢筋应按批号、规格、分批验收,并按《钢筋混凝土用钢筋》GB1499的规定,抽样复试。复试合格后,方可使用。

6.1.4 钢筋进场后,应按批按规格分类堆放,标识清楚,妥善保管,防止污染和锈蚀。带有粒状或片状老锈的钢筋不得使用。

### 6.2 钢筋笼制作

6.2.1 钢筋笼宜分段制作。分段长度应根据钢筋笼的整体刚度、来料钢筋长度及起重设备的有效高度等因素确定。

6.2.2 钢筋笼制作前,应将钢筋校直,清除钢筋表面污垢、锈蚀等。钢筋下料时,应准确控制下料长度。

6.2.3 钢筋笼制作应符合下列规定:

1 钢筋笼应采用环形模制作;

2 钢筋笼主筋的最小净距不宜小于 80mm;

3 钢筋笼的外形尺寸应符合设计要求,其允许偏差应符合表 6.2.3 的规定;

4 钢筋笼主筋混凝土保护层允许偏差为 $\pm 20\text{mm}$ 。钢筋笼上应设保护层垫块,设置数量每节钢筋笼不应少于 2 组,长度大于 12m 的,中间应增设 1 组。每组块数不得少于 3 块,且应均匀



地分布在同一截面的主筋上。保护层垫块可采用混凝土块,也可采用扁钢定位环。

表 6.2.3 钢筋笼制作允许偏差

项次	项 目	允许偏差(mm)
1	主筋间距	±10
2	箍筋间距	±20
3	钢筋笼直径	±10
4	钢筋笼整体长度	±100

6.2.4 钢筋笼焊接应符合下列规定:

- 1 焊接用焊条应根据母材的材质合理选用;
- 2 钢筋宜采用绑条焊,绑条长度应符合表 6.2.4 的规定,焊缝宽度不应小于  $0.8d$ ,厚度不应小于  $0.3d$ ,两主筋端面的间隙应为  $2\sim 5\text{mm}$ ;

表 6.2.4 钢筋绑条长度

项次	钢筋型号	焊缝形式	帮条长度
1	HPB235	单面焊 双面焊	$\geq 8d$ $\geq 4d$
2	HRB335 HRB400 RRB400	单面焊 双面焊	$\geq 10d$ $\geq 5d$

注: $d$ 为钢筋直径。

- 3 焊接接头应按《钢筋焊接及验收规程》JGJ18 的规定抽样测试,测试结果应符合其规定。
- 4 同一截面内的接头数量不应大于主筋总数的 50%。相邻接头应上下错开,错开距离不应小于 35 倍主筋直径。

5 环形箍筋与主筋的连接应采用电弧焊点焊连接；螺旋箍筋与主筋的连接可采用铁丝绑扎并间隔点焊固定，或直接点焊固定。

6.2.5 钢筋机械连接应符合下列规定：

1 提供钢筋机械连接技术的单位应提交有效的型式检验报告；

2 每批钢筋连接接头应按《钢筋机械连接通用技术规程》JGJ107 的规定抽样检验，检验结果应符合其规定；

3 同一连接区段内有接头的受力钢筋截面面积占受力钢筋总截面面积的百分率，Ⅱ级接头不应大于 50%，Ⅰ级接头不受限制。错开距离不应小于 35 倍受力钢筋直径；

4 钢筋笼制作允许偏差除应符合表 6.2.3 外，还应满足机械连接接头的要求；

5 机械连接接头的操作应符合《钢筋机械连接通用技术规程》JGJ107 的有关规定。

6.2.6 成形的钢筋笼应平卧堆放在平整干净的地面上，堆放层数不应超过 2 层。

### 6.3 钢筋笼安装

6.3.1 钢筋笼应经验收合格后方可安装。

6.3.2 钢筋笼在起吊、运输和安装中应防止变形。起吊吊点和钢筋笼的搁置点应设在可靠部位。

6.3.3 钢筋笼安装入孔时，应保持垂直状态，对准孔位徐徐轻放，避免碰撞孔壁。

6.3.4 钢筋笼孔口连接应符合下列规定：

1 下节钢筋笼上端露出操作平台高度宜 1m 左右；

2 上、下钢筋节笼主筋连接部位应对正,且上、下节笼持垂直状态时方可连接;

3 连接时宜两边对称进行;

4 每节钢筋笼连接完毕后应补足焊接部位的箍筋,并按6.2.4的规定经验收合格后,方可继续进行下一钢筋节笼的安装。

6.3.5 钢筋笼安装标高应符合设计要求,其允许偏差 $\pm 100\text{mm}$ 。

6.3.6 钢筋笼全部安装入孔后应检查安装位置,确认符合要求后,将钢筋笼吊筋进行固定。

## 7 混凝土施工

### 7.1 一般规定

7.1.1 灌注桩应采用商品混凝土。

7.1.2 混凝土施工中应进行坍落度检测。单桩检测次数应符合表 7.1.2 的规定。

表 7.1.2 单桩混凝土坍落度检测次数

项次	单桩混凝土量(m <sup>3</sup> )	次数	检测时间
1	≤30	2	灌注混凝土前、后阶段各一次
2	>30	3	灌注混凝土前、后和中间阶段各一次

7.1.3 混凝土试件的制作、养护和试验应符合下列规定：

1 试件数量：每灌注 50m<sup>3</sup> 必须有 1 组试件，小于 50m<sup>3</sup> 的桩，每根桩必须有 1 组试件，每组应有 3 个试件；

2 试件取样应取自实际灌入的混凝土。同组试件，应取自同车混凝土。

### 7.2 原材料

7.2.1 胶凝材料宜采用普通硅酸盐水泥、矿渣硅酸盐水泥，严禁采用快硬型水泥。水泥的质量应符合国家的相关标准，须有出厂质量证明书，并须复试合格。用于同一根桩内的混凝土，必须采用同一品种、同一强度等级和同一厂家的水泥拌制。

7.2.2 粗骨料宜选用连续级配坚硬碎石或卵石。最大粒径不应大于钢筋笼主筋最小净距的 1/3，宜优先采用 5~25mm 的碎石。

粗骨料的质量应符合《普通混凝土用碎石或卵石质量标准及检验方法》JGJ53 的有关规定,并应有产品合格证。

7.2.3 细骨料、掺合料、外加剂及拌制用水应符合相关标准的规定。

### 7.3 混凝土配合比

7.3.1 配合比设计应按《普通混凝土配合比设计规程》JGJ55 的规定进行。

7.3.2 配合比的设计应符合下列规定:

- 1 混凝土试件强度应比设计桩身强度提高一级;
- 2 混凝土坍落度应为 180~220mm,坍落度的损失应能满足灌注要求;
- 3 混凝土的初凝时间不应少于正常运输和灌注时间之和的 2 倍,且不少于 8 小时。

### 7.4 混凝土灌注

7.4.1 单桩混凝土灌注应连续进行。

7.4.2 混凝土灌注的充盈系数不得小于 1,也不宜大于 1.3。

7.4.3 混凝土采用导管法水下灌注,导管选用应符合下列规定:

- 1 导管选用应与桩径匹配。小于  $\phi 800\text{mm}$  桩,导管内径宜为 200mm; $\phi 800 \sim \phi 1500\text{mm}$  桩,导管内径宜为 250mm;大于  $\phi 1500\text{mm}$  桩,导管内径宜为 300mm;
- 2  $\phi 250\text{mm}$  以下的导管壁厚不应小于 5mm, $\phi 300\text{mm}$  的导管不应小于 6mm。导管截面应规整,长度方向应平直,无明显挠曲和局部凹陷,能保证灌注混凝土用隔水球顺利通过;
- 3 导管节头应保证导管连接可靠和平直,具有良好的密

封性；

4 导管的第一节底管长度不应小于 4m。导管标准节长度宜为 2.5~3m,并可设置各种长度的短节导管；

5 导管使用后应及时清洗,清除管壁内外及节头处粘附的混凝土残浆；

6 导管应定期检查,不符合要求的,应进行整修或更换。

7.4.4 混凝土灌斗应符合下列规定：

1 宜用 4~6mm 钢板制作,并设置加筋肋；

2 灌斗下部锥体夹角不宜大于  $80^\circ$ ,与导管的连接节头应便于连接；

3 灌斗容量应满足混凝土初灌量的要求。

7.4.5 混凝土灌注用隔水塞宜采用混凝土浇制。混凝土强度不应低于 C30 级。外形应规则、光滑并设有橡胶垫圈(如图 7.4.5)。

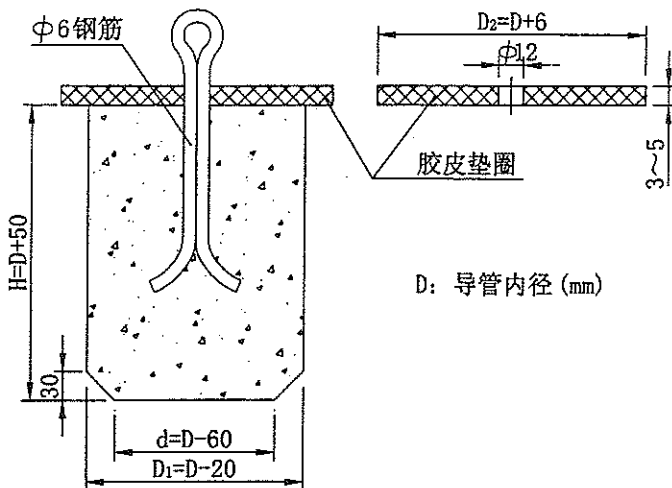


图 7.4.5 隔水塞外形图

7.4.6 混凝土开浇前的准备工作及初灌混凝土的灌注应符合下列规定：

- 1 导管应全部安装入孔，位置应居中。导管底口距孔底高度以能放出隔水塞和混凝土为宜，约 0.5m；
- 2 隔水塞应采用铁丝悬挂于导管内；
- 3 待初灌混凝土足量后，方可截断隔水塞的系结钢丝将混凝土灌至孔底。

7.4.7 混凝土初灌量应能保证混凝土灌入后，导管埋入混凝土深度不小于 1.0m，导管内混凝土柱和管外泥浆柱应保持平衡。混凝土初灌量按图 7.4.7 和式 7.4.7 计算。

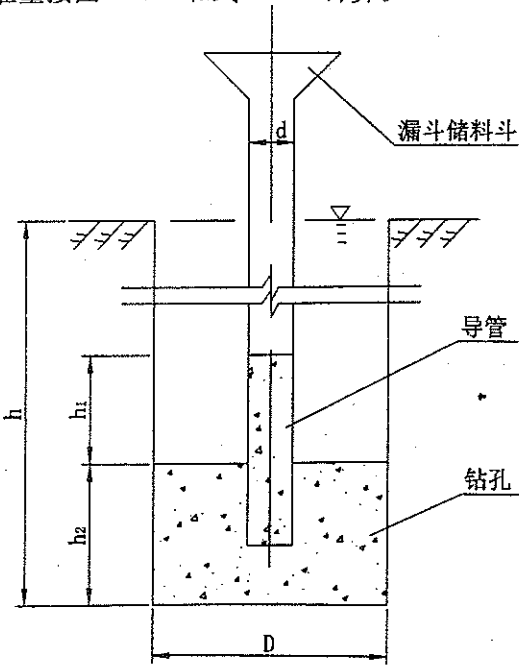


图 7.4.7 混凝土初灌量计算例图

$$V \geq \frac{\pi d^2 h_1}{4} + \frac{k \pi D^2 h_2}{4} \quad (7.4.7)$$

式中  $V$  —— 混凝土初灌量( $\text{m}^3$ );

$h$  —— 桩孔深度(m);

$h_1$  —— 导管内混凝土柱与管外泥浆柱平衡所需高度,  $h_1 = \frac{(h-h_2)r_w}{r_c}$  (m);

$h_2$  —— 初灌混凝土下灌后导管外混凝土面高度, 取 1.3 ~ 1.8m;

$d$  —— 导管内径(m);

$D$  —— 桩孔直径(m);

$k$  —— 充盈系数, 取 1.3;

$r_w$  —— 泥浆密度, 按表 5.1.3 取;

$r_c$  —— 混凝土密度, 取  $2.3 \times 10^3 \text{kg/m}^3$ 。

**7.4.8** 混凝土灌注过程中导管应始终埋在混凝土中, 严禁将导管提出混凝土面。导管埋入混凝土面的深度宜为 3~10m, 最小埋入深度不得小于 2m。导管应勤提勤拆, 一次提管拆管不得超过 6m。

**7.4.9** 混凝土灌注至钢筋笼根部时应符合下列规定:

1 混凝土面接近钢筋笼底端时, 导管埋入混凝土的深度宜保持 3m 左右, 浇注速度应适当放慢;

2 混凝土面进入钢筋笼底端 1~2m 后, 宜适当提升导管。导管提升应平稳, 避免出料冲击过大或钩带钢筋笼。

**7.4.11** 混凝土灌注中应经常检测混凝土面上升情况, 当混凝土灌注达到规定标高时, 经测定符合要求后方可停止灌注。

**7.4.12** 混凝土实际灌注高度应高于设计桩顶标高。高出的高度应根据桩长、地质条件和成孔工艺等因素合理确定, 其最小高



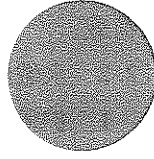
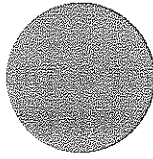
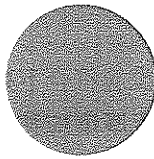
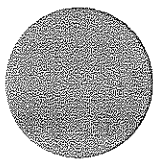
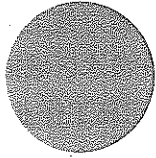
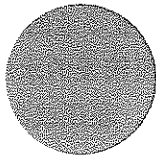
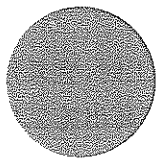
度不宜小于桩长的 3%，且不应小于 1m。桩顶标高达到或接近地面时，桩顶混凝土泛浆应充分，保证混凝土强度达到设计要求。

## 7.5 混凝土养护和冬期施工

7.5.1 在混凝土灌注完毕的桩旁，36 小时内或小于 4 倍桩径范围内不得开孔。

7.5.2 冬期施工期间，商品混凝土的原材料、配合比设计及拌制应按冬期施工要求控制。

7.5.3 冬期施工期间，桩顶标高与自然地面标高持平或接近的桩，桩端应采取保温措施。



## 8 特种钻孔灌注桩

### 8.1 一般规定

8.1.1 本章所述的特种钻孔灌注桩主要包括：水上钻孔灌注桩、桩端后注浆钻孔灌注桩、扩底钻孔灌注桩和桩柱一体施工的钻孔灌注桩。

8.1.2 本章仅对特种钻孔灌注桩灌注特殊工艺要求作规定。其它工艺要求仍应按本规程相关章节执行。

### 8.2 水上钻孔灌注桩

8.2.1 水上钻孔灌注桩施工应根据水文、气象条件和水上通航、施工要求，做好施工水域作业场地的施工。

1 在浅水区域或流速较慢的水域施工时，宜采用围堰或筑岛方法构筑施工作业场地。堰顶或岛面宜高出施工期间可能出现的最高水位 0.5~0.7m；

2 在深水区、流速较快或水底淤泥层较厚的水域施工时，宜搭设工作平台。工作平台应牢固稳定，能够承受施工时所有静、动荷载。

8.2.2 水域施工的护筒选用和埋设应符合下列规定：

1 护筒宜采用钢板卷制，钢板厚度应按计算确定。护筒连接接头应平直无突出物，不漏水。护筒内径宜比桩径大 200mm；

2 护筒的埋置方法宜采用压重、振动或锤击法；

3 护筒埋置的平面位置偏差不得大于 50mm，垂直偏差不大于 0.7%；

4 护筒底端埋置深度,对于浅水水域,粘性土为  $1.0\sim 1.5D$  ( $D$ 为护筒的外径),砂性土为  $1.5\sim 2.0D$ 。对于深水或水底淤泥层较厚区域,护筒底端应进入不透水粘性土层  $1.0\sim 1.5D$ 。有冲刷影响的水域,护筒底端应进入局部冲刷线以下  $1.0\sim 1.5D$ 。护筒底口座落平实,并用粘土捣实;

5 护筒上口宜高出水位  $2.0\text{m}$ 。有承压水时,应高出承压水位  $2.0\text{m}$ 。有潮汐影响的水域应高出最高水位的  $1.5\sim 2.0\text{m}$ 。护筒上口应固定牢靠。

8.2.3 泥浆循环系统应按不同水域作业需要合理设置。近岸水域围堰或筑岛施工时,泥浆系统可按陆上泥浆系统设置。远岸施工平台作业时,可采用泥浆船、泥浆箱和泥浆泵管组成的泥浆系统。其容量应满足施工需要。制备泥浆用水应采用淡水。废泥浆、泥渣不得直接排入施工水域。

8.2.4 采用浮动平台施工时,应设置水位标尺,观察水位变化,并对孔深、下导管、下钢筋笼深度的丈量作出调整。

8.2.5 远岸作业时,施工所需的机具、设备和物资应准备充分。现场混凝土材料不足一根桩数量时,不应进行混凝土施工。

### 8.3 桩端后注浆钻孔灌注桩

8.3.1 后注浆装置的选用和设置应符合下列规定:

- 1 注浆装置由注浆管、注浆阀和注浆器组成;
- 2 注浆管应采用钢管,钢管内径不宜小于  $25\text{mm}$ ,壁厚不应小于  $3.2\text{mm}$ ;
- 3 连接接头应采用螺纹连接,接头处应缠绕止水胶带;
- 4 注浆阀应采用单向阀,应能承受大于  $1\text{MPa}$  的静水压力;
- 5 注浆器下端宜呈锐角状,其环向面呈梅花状均匀分布出

浆孔,孔径不应大于 8mm,下孔时出浆孔应采用胶布或橡胶包裹;

6 注浆管数量宜按桩径设置,数量不应少于 2 根;

7 注浆管下放前应作注水试验。注浆管应随钢筋笼同时下放,注浆管与钢筋笼的固定采用铁丝绑扎,绑扎间距为 2.0m。钢筋笼上、下端应有不少于 4 根与注浆管等长的同钢号的引导钢筋,引导钢筋应采用箍筋固定,箍筋间距为 1.5m;

8 注浆器下部应伸出桩端以下 200~500mm,上端宜高出地面 0.2m,上口须用堵头封闭。

8.3.2 浆液制备应符合下列规定:

1 注浆液应采用 32.5 级或 42.5 级水泥配制的泥浆;

2 浆液的水灰比应为 0.55~0.6;

3 配制好的浆液应过滤。滤网网眼应小于  $40\mu\text{m}$ 。

8.3.3 注浆施工前,应进行试注浆,确定注浆压力、注浆速度等施工参数。

8.3.4 后注浆作业应符合下列规定:

1 灌注桩成桩后的 7~8 小时内,应采用清水进行开塞。开塞压力 0.8~1.2MPa。开塞后应即停止注水;

2 注浆作业宜在成桩 2 天后开始。注浆作业离邻桩成孔作业点的距离不宜小于 8m。群桩注浆宜先周边,后中间;

3 应控制注浆压力和注浆速度。注浆压力为 0.4~0.8MPa,注浆速度为 32~47L/min。压力偏高时,速度宜取低值,压力偏低时,速度宜取高值;

4 满足下列条件之一可终止注浆;注浆总量达到设计要求;或注浆量达 80%以上,且压力达到 2MPa。

8.3.5 桩端后注浆钻孔灌注桩施工完毕后,应做好注浆施工记录(样表见附录 C、D)。

## 8.4 扩底钻孔灌注桩

8.4.1 成孔至桩端设计标高后,进行第一次清孔。清孔后调换扩孔钻具进行扩底成孔。

8.4.2 扩底用机械式钻具应符合下列规定:

- 1 钻具应在竖直力的作用下能自由收放;
- 2 钻具伸扩臂的长度与其连杆行程,应根据设计扩底段外形尺寸确定;

3 每根桩扩孔前应对扩孔钻具进行检查。

8.4.3 扩底成孔应符合下列规定:

1 扩大钻具下至孔底后,应先启动泥浆泵进行泥浆循环,再启动钻机保持空钻不进尺片刻,然后施加钻压逐渐撑开扩孔刀进行扩底成孔。

2 扩底成孔中,钻压宜按表 4.2.3 和表 4.3.2 规定上限值控制,钻速按下限值控制,并适当增大泵量。同时,还应根据钻机运转状况及时调整钻进参数。

3 扩底成孔至孔底后,应稍提钻头继续空转片刻,泥浆保持循环清孔。清孔完毕后,方可收拢扩刀提取钻具。

8.4.4 在扩底成孔至孔底后应按第 5 章的相关规定再进行一次清孔。

8.4.5 应通过试成孔确定扩孔扩底桩的相关施工参数,施工过程中应加强对孔径、扩底形状、沉渣厚度的测试。

## 8.5 桩柱一体施工钻孔灌注桩

8.5.1 钻机的定位应符合下列规定:

- 1 施工前,应在混泥土坪上埋设埋件。埋件位置应与钻

机底架尺寸对应,满足钻机定位要求。埋件数量应不少于 6 件,沿钻机长向两边中间、前后均匀分布;

- 2 钻机定位校正后应焊接固定;
- 3 钻机转盘中心与桩位中心偏差应小于 10mm。

#### 8.5.2 钢柱的安装与校正应符合下列规定:

1 嵌入桩顶的深度不应小于设计规定的深度。搭接处的构造处理应符合设计图纸要求;

- 2 吊装应采用双机起吊回直,单机就位安装;
- 3 钢柱垂直度应采用二台经纬仪在互成  $90^\circ$  的位置进行校正。

4 钢柱的垂直度应符合设计要求。

#### 8.5.3 混凝土灌注应符合下列规定:

1 导管应从钢柱空腔内下放,并居中。灌斗不得直接支承在钢柱的上口。混凝土灌注中,不得碰撞钢柱。

2 混凝土面接近钢柱底端时,应按 7.4.10 的要求控制钢管埋入深度和灌注速度。同时应观测地面校正段的垂直度,出现偏差应在混凝土刚进入底端时校正垂直。

3 混凝土灌注完毕并凝固后,方可移走钢管柱上的校正固定设施。

#### 8.5.4 当钢管柱与桩一体施工时,尚应符合下列规定:

- 1 钢管柱的孔内段与地面校正段的长度之比不宜大于 5;
- 2 校正段与钢管柱采用焊接时,两者的连接应在地面的胎架上进行。连接应平直,在同一垂线上。法兰螺栓连接时,两法兰连接面应平行、密实;

3 桩身与钢管柱内的混凝土采用不同强度等级时,应控制不同混凝土面的标高。当混凝土上升至桩身顶标高以上,满足泛

浆高度时,应采用碎石进行回填,控制钢管柱外的混凝土继续上升,然后继续灌注钢管柱内混凝土。碎石应从孔口四周均匀回填,回填高度应计算确定;

4 钢管柱内混凝土灌至标高后,应充分泛浆,保证钢管柱内混凝土强度达到设计要求。高于混凝土搅拌车出料口的钢管柱,混凝土灌注应采用泵送。钢管柱的校正段与孔内段连接处的周边应对称设泛浆孔,保证混凝土从孔口泛出。

## 9 安全和环境保护

9.0.1 施工过程的安全和环境保护应符合《建筑施工安全检查标准》(JGJ59)、《建筑施工现场环境与卫生标准》(JGJ146)的有关规定。

9.0.2 施工机械的使用应符合《建筑机械使用安全技术规程》(JGJ33)的规定。

9.0.3 施工临时用电应符合《施工现场临时用电安全技术规定》(JGJ46)的规定。

9.0.4 施工开挖的沟、空洞和施工完毕的桩孔必须加盖安全网盖,泥浆池四周应设防护栏杆。

9.0.5 泥浆沟池设置的截面或容积应满足施工所需的泥浆循环量的需要。泥浆沟池应经常清理,保证泥浆正常循环防止外溢。

9.0.6 施工过程产生的废土、碴土应集中堆放。堆放处地面应硬化处理,周边应有矮墙围挡,上有遮挡。

9.0.7 废土、碴土及废泥浆应及时外运。外运车辆应为密封车或有遮盖自卸车,车辆及车胎应保持干净,不粘带泥块等杂物,防止污染道路。

9.0.8 碴土、废泥浆的处置应符合有关部门的规定。

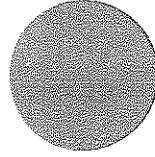
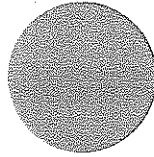
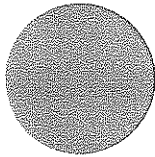
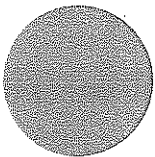
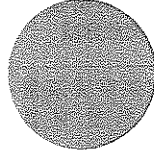
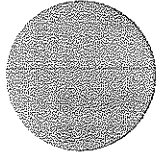
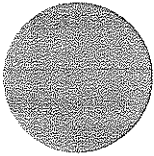
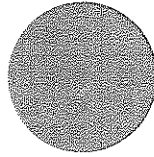
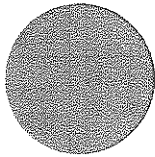
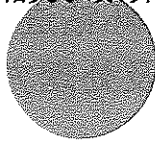
9.0.9 施工现场应设置排水系统。排水系统严禁与泥浆系统串联,严禁向排水系统排放泥浆。排水沟的废水应经沉淀过滤达到标准后,方可排入社会排水管网。

9.0.10 施工现场出入口处应设置冲洗设施、污水池和排水沟,由专人对进出车辆进行清洗保洁。



9.0.11 应按《建筑施工场所噪声限值》(GB12523)的规定,在施  
工期间严格控制噪声。

9.0.12 夜间施工应办理相关手续,并应采取措减少声、光的  
不利影响。



## 附录 A 正循环钻进常见故障的原因 及处理方法

序号	现象	原因	处理方法
1	在粘土层中钻进进尺很慢、憋泵	1. 泥浆粘度过大 2. 糊钻 3. 钻头磨钝	1. 调整泥浆性能 2. 冲洗钻头 3. 修理或更换钻头
2	在砂层中钻进进尺缓慢、钻头磨损大	泥浆上泛速度小, 钻碴不能及时排除, 岩屑重复破碎	加大泵量增大泥浆上泛流速, 清除钻碴
3	钻具跳动大、回转阻力大、切削具合金易崩落	钻具遇软砾石层, 孔底有石块砂砾层胶结	使用导向钻头过胶结层, 使用抽砂筒或冲抓锥捞除石块
4	钻进中钻盘负荷突然剧减	钻具扭断	提出钻具检查打捞
5	泥浆泵无泵量或泵量明显减少	1. 泥浆泵故障 2. 吸水头堵塞	1. 停机检查故障 2. 清除吸水头堵塞物

## 附录 B 泵吸反循环钻进常见故障及 处理方法

序号	现象	原因	处理方法
1	真空泵启动时, 系统真空度达不到要求	<ol style="list-style-type: none"> <li>1. 启动时间不够</li> <li>2. 气水分离器中未加足清水</li> <li>3. 管路系统漏气, 密封不好</li> <li>4. 真空泵机械故障</li> <li>5. 操作方法不当</li> </ol>	<ol style="list-style-type: none"> <li>1. 适当延长启动时间但不宜超过 10 分钟</li> <li>2. 向气水分离器中加足清水</li> <li>3. 检修管路系统, 尤其是砂石泵塞线和水龙头处</li> <li>4. 检修或更换真空泵</li> <li>5. 按正确方法操作</li> </ol>
2	真空泵启动时, 真空度达到要求, 但不吸水, 或吸水而启动砂泵时不上水	<ol style="list-style-type: none"> <li>1. 真空管路或循环管路被堵</li> <li>2. 钻头水口被堵住</li> <li>3. 吸程过大</li> </ol>	<ol style="list-style-type: none"> <li>1. 检修管路注意真空管路上的阀是否打开</li> <li>2. 将钻头提离孔底, 并冲堵</li> <li>3. 降低吸程, 吸程不宜超过 6.5m</li> </ol>
3	灌注启动时阻力大, 孔口不泛水	<ol style="list-style-type: none"> <li>1. 管路系统被堵塞物堵死</li> <li>2. 钻头水口被埋住</li> </ol>	<ol style="list-style-type: none"> <li>1. 清理管路系统堵塞物</li> <li>2. 把钻具提离孔底, 用正循环冲堵</li> </ol>
4	砂石泵启动正常循环后循环突然中断或逐渐中断	<ol style="list-style-type: none"> <li>1. 管路系统漏气</li> <li>2. 管路突然被堵</li> <li>3. 钻头水口被堵</li> <li>4. 吸水胶管内层脱胶损坏</li> <li>5. 注水时间短, 气未排尽</li> </ol>	<ol style="list-style-type: none"> <li>1. 检修管路, 紧固砂石泵塞线或水龙头压盖</li> <li>2. 冲堵管路</li> <li>3. 清除钻头水口堵塞物</li> <li>4. 更换吸水胶管</li> <li>5. 增加注水时间, 排尽气体</li> </ol>

续表 B

序号	现象	原因	处理方法
5	在粘土层中钻进时,进尺缓慢甚至不进尺	<ol style="list-style-type: none"> <li>1. 钻头有缺陷</li> <li>2. 钻头泥包或糊钻</li> <li>3. 钻进参数不合理</li> </ol>	<ol style="list-style-type: none"> <li>1. 检修钻头或重新设计更换钻头</li> <li>2. 清除泥包,调节泥浆液比重粘度,适当增大泵量或向孔内投入适量砂石解除泥包糊钻</li> <li>3. 调整钻进参数</li> </ol>
6	在砂层中钻进时,有时循环突然中断或排量突然减少;钻头在孔内跳动厉害	<ol style="list-style-type: none"> <li>1. 进尺过快,管路被砂石堵死</li> <li>2. 泥浆比重过大</li> <li>3. 管路被石头堵死</li> <li>4. 泥浆中钻渣含量过大</li> <li>5. 孔底有较大的活动软砾石</li> </ol>	<ol style="list-style-type: none"> <li>1. 控制钻进速度</li> <li>2. 立即稍提升钻具,调整泥浆比重至符合要求</li> <li>3. 起闭砂石泵出水阀,以造成管路内较大的瞬间压力波动,可清除堵塞物。如无效,则应起钻予以排除</li> <li>4. 降低钻速,加大排量,及时清理</li> <li>5. 起钻用专门工具清除大块软砾石</li> </ol>
7	塌孔	<ol style="list-style-type: none"> <li>1. 底层松散,水头压力不够</li> <li>2. 孔内漏失,水位下降</li> <li>3. 操作不当产生压力激动</li> <li>4. 松散地层泵量过大造成抽吸垮孔</li> </ol>	<ol style="list-style-type: none"> <li>1. 向孔内及时补充足量泥浆,必要时加大泥浆比重,或抬高水头高度,或下长护筒</li> <li>2. 向漏水水位投入泥浆或冻胶泥浆堵漏</li> <li>3. 注意操作,升降钻具应平稳</li> <li>4. 调整泵量减少抽吸</li> </ol>

## 附录 C 钻孔灌注桩后注浆管路安装记录表

工程名称				安装日期				
桩号	桩径 (mm)	孔深 (m)	桩底 标高 (m)	注 浆 器			数量 (个)	
				直径(mm)	长度(m)			
注浆导管	项目 编 号	直径 (mm)	节长 (m)	节数 (个)	总长度 (m)	连接形式	备注	
	甲							
	乙							
注水情况								
施 工 单 位	施 工 员				总包单位			
	质 检 员					质量 评 定		
	项目工程师							
	项 目 经 理				监 理 单 位			
	单 位 签 章							

## 附录 D 钻孔灌注桩后注浆记录表

工程名称							桩号			
成桩日期							注浆日期			
管号		泵压(MPa)					泵量 L/min	注浆时间 (min)	水泥用量 (Kg)	
		开环	最大	最小	正常	终止				
注浆	甲									
	乙									
浆液 配比	水灰比									
	水泥标号									
施 工 单 位	施工员				质 量 评 定		总 包 单 位			
	质检员									
	项目工程师						建 设 ( 监 理 ) 单 位			
	项目经理									
	单位签章									

## 附录 E 本规程用词说明

**E.0.1** 为便于在执行本规程条文时区别对待,对要求严格程度不同的用词说明如下:

1 表示很严格,非这样做不可的用词:

正面词用采用“必须”,反面词用采用“严禁”。

2 表示严格,在正常情况下均应这样做的用词:

正面词用采用“应”,反面词用采用“不应”、“不得”。

3 表示允许稍有选择,在条件许可时首先应这样做的用词:

正面词用采用“宜”,反面词用采用“不宜”;

表示有选择,在一定条件下可以这样做的用词采用“可”。

**E.0.2** 规范中指定按其它有关标准、规范的规定执行时,写法为“应符合……的规定”或“应按……执行。”





上海市工程建设规范

钻孔灌注桩施工规程

DG/TJ08-202-2007

条文说明

2007 上海



# 目 次

1 总 则 .....	(43)
2 术 语 .....	(45)
3 基本规定 .....	(46)
4 成 孔 .....	(47)
4.1 一般规定 .....	(47)
4.2 正循环成孔 .....	(49)
4.3 泵吸反循环成孔 .....	(50)
5 清 孔 .....	(51)
5.1 一般规定 .....	(51)
5.2 正循环清孔 .....	(52)
6 钢筋笼施工 .....	(53)
6.2 钢筋笼制作 .....	(53)
6.3 钢筋笼安装 .....	(53)
7 混凝土施工 .....	(55)
7.1 一般规定 .....	(55)
7.2 原材料 .....	(55)
7.3 混凝土配合比 .....	(55)
7.4 混凝土灌注 .....	(56)
7.5 混凝土养护和冬期施工 .....	(57)
8 特种钻孔灌注桩 .....	(58)

8.1	一般规定 .....	(58)
8.2	水上钻孔灌注桩 .....	(58)
8.3	桩端后注浆钻孔灌注桩 .....	(59)
8.4	扩底钻孔灌注桩 .....	(63)
8.5	桩柱一体施工钻孔灌注桩 .....	(70)
9	安全和环境保护 .....	(74)

# 1 总 则

1.0.1 本规程 92 版颁布至今已十余年。十余年来,上海地区钻孔灌注桩施工工艺有了长足的发展。其主要表现在:一是桩基规格趋大。92 版编制时,桩基规格主要为  $\phi 600\text{mm}$ 、 $\phi 800\text{mm}$ ,桩长 40m 以下的桩(进入第⑦土层)。90 年以后,70m 以上(进入第⑨土层)的桩,甚至近 90m 桩的大规模发展,在高层建筑和构筑物的桩基工程中大量应用。另外,桩径也趋大,出现  $\phi 1000\text{mm}$ 、 $\phi 1200\text{mm}$ ,甚至  $\phi 2500\text{mm}$  的大口径桩。对成孔成桩工艺提出新的要求。二是成孔成桩工艺发展,出现了钻孔扩底桩、后注浆钻孔灌注桩等。三是钻孔灌注桩应用范围不断扩大。原来钻孔桩主要用于建筑、市政工程,多为陆上作业,现在已延伸至港口,跨海桥梁等工程,已有水上、海上作业。另外,上海市政府管理部门对钻孔灌注桩施工提出了多项管理规定,例如:钻孔灌注桩必须采用商品砼,施工现场地面必须硬化处理等。技术的发展和管理的提高,已超越了 92 版规程的工艺水准和包容量。因此,需对 92 版规程进行修订。另外,钻孔灌注桩施工是一项过程管理性强,且易对环境产生影响的施工工艺。本次修订,旨在进一步强化过程管理,保证工程质量和减少对环境产生不利影响。

1.0.2 本条是对适用范围的规定。近年来,钻孔灌注桩在港口、水利、海上桥梁等工程上都有应用,例如,东海大桥桥墩大口径钻孔灌注桩基工程等。因此,对适用范围作扩大,增加港口、水利工程。

1.0.3 本条是对本规程规定对象的说明。目前上海地区钻孔灌

注桩施工,绝大部分仍采用泥浆护壁回转钻成孔灌注水下混凝土的施工工艺。故本规程针对回转钻成孔的钻孔灌注桩的施工工艺作规定。采用其它成孔方法的钻孔灌注桩除成孔工艺外,也可参考执行。

## 2 术 语

本章为新增章。对钻孔灌注桩施工的主要专用术语作界定。

### 3 基本规定

**3.0.2** 试成孔目的是核验工程地质资料,检验所选的施工工艺、技术要求和设备、机具是否适宜。同时应根据试成孔结果,对所选的施工工艺进行认定或修改完善。另,92版规程仅规定“用作桩基的”桩须试成孔。本次修订删去了“用作桩基的”的限定词。因此,对于工程地质条件复杂、重要建筑桩基的、超长支护桩,在设计有要求时,也应进行试成孔。

**3.0.4** 明确了钻孔灌注桩工程施工现场的道路、材料堆场、桩位区场地等表面须采用混凝土硬地的处理要求,反映了政府有关管理部门的要求。



## 4 成 孔

### 4.1 一般规定

4.1.1 本条是成孔工艺选择的规定。目前上海地区钻孔灌注桩成孔工艺仍主要有正循环钻进成孔和泵吸反循环钻进成孔两种。每种工艺各有特点,选择何种工艺应因地制宜。规定成孔工艺选择时应进行试成孔,并对试成孔数量作规定。

4.1.2 本条是对成孔用钻具的规定。根据上海市标准《地基基础设计规范》DBJ08-11,地基承载力和桩身结构强度均按成桩直径计算,且钻头的直径不宜小于设计桩径。钻头经使用磨损直径缩小,势必影响成孔直径,故规定成桩前应检查钻头直径,当钻头直径小于设计桩径 20mm 时,钻头应进行修理。规定成孔用钻头应有保径装置,这是防止缩径,保证成孔质量的有效措施。本次修订中取消对钻头锥形的规定,此规定取消后,孔深丈量下口以钻头的锥形部分的平口为准,孔底沉渣检测时,孔深以钻头的锥形锥尖为准。

4.1.3 本条强调了成孔成桩的连续性。成孔过程和成孔后后道工序间隔时间过长会影响孔壁稳定或泥皮过厚对成桩质量都会产生不利影响。成孔后与下道工序间隔时间的定量值,是依据孔壁静态稳定测试结果。根据 48 小时和 72 小时的静态稳定测试,测试前后测孔曲线记录无大的变化。因此,24 小时的定量值是有余量的。对于大直径或后道工序作业时间较长的钻孔灌注桩,若时间间隔超过 24 小时,应进行空壁静态稳定测试,并根据测试结果。确定其时间间隔。

4.1.4 埋设护筒是控制桩位,导正钻具,防止上口护壁泥浆渗漏、地表水渗入和孔口坍塌的必要措施。因此本条规定施工前应埋设护筒或采取相应的护口措施,并对护筒的选用和埋设作了具体的规定。对于有障碍物桩位的清障及护筒埋设,强调护筒埋设深度须在清障底面以下。对有障碍物的桩位的护口处理一般有两种方法。对于障碍物埋深较浅的桩位,可埋设加长钢制护筒,施工完毕后可拔出。埋深较深的桩位,清障到位后,埋设混凝土管或砖块砌筑筒体作护筒,其下口须浇注混凝土底板与周围土体固定,防止下窜。这类护筒不再拔出。

4.1.6 上海地区地层粘性土含量较高,造浆性能较好,适宜原土造浆。原土造浆特点是造浆的技术要求低,不需专门调配泥浆、施工费用低,且能满足短期成孔护壁的要求。目前上海地区钻孔灌注桩施工均采用原土造浆。因此根据上海地区的施工经验,本规范建议可采用原土造浆的方法。另外,上海地区钻孔灌注桩趋长趋深,穿透第⑦层土,进入第⑨层土,这层土含砂高、造浆性能较弱,特别是第⑧层土缺失的情况下,对于这类土层必要时可采用或部分采用人工造浆。

4.1.7 本条是对注入孔口泥浆指标的规定。仅规定了泥浆密度和粘度两项泥浆指标的要求,且技术指标要求也同时略有放宽。这样规定对原土造浆工艺比较适宜,多年实践证明是可行的。

4.1.8 本条系对成孔过程泥浆护壁和泥浆指标控制的要求。

1 在成孔中保持泥浆液面高度和适度控制泥浆指标对于孔壁稳定和成孔质量都非常重要。

2 泥浆保持一定稠度对孔壁稳定有利,但泥浆过稠会影响成桩质量。另外,还影响成孔速度,对后期清孔也不利。因此,在成孔中应及时排出多余的超标泥浆,稀释泥浆使其保持在适当的

指标内。

**4.1.10** 本条是对成孔允许偏差及控制方法的规定。

1 孔径:支护桩偏差控制比承重桩严,主要考虑偏差过大对邻桩的施工影响。

2 垂直度:按《建筑地基基础施工质量验收规范》GB50202和《建筑桩基技术规范》JGJ94的规定。目前上海地区70m以上的桩已很普遍,这类桩若按1/100要求控制其垂直度,邻桩若相向偏差,且考虑孔径扩径,极有可能孔底碰桩。建议这类桩垂直度可按0.7%从严控制。支护桩考虑对邻桩和基坑边线的影响,也应适当从严控制。

3 孔深:按《建筑地基基础施工质量验收规范》GB50202的规定。

4 桩位:与《建筑地基基础施工质量验收规范》GB50202和《建筑桩基技术规范》JGJ94相比,增加了支护桩允许偏差的规定。

**4.1.11** 邻桩施工间距和时间间隔作规定的目的是为了防止窜桩现象,使混凝土已浇注完毕的桩的桩身免受破坏。施工安全间距规定考虑桩径、扩径及垂直度偏差等几个因素叠加,在此基础上放一倍安全度,故规定为4倍桩径。时间间隔规定为36小时,在此时间内桩身混凝土已凝固。施工安全问题和时间间隔两者规定只需满足其中一项即可。

## 4.2 正循环成孔

**4.2.1** 本条是正循环成孔的泥浆循环系统的设置和使用的规定。

1 根据调研,近年来正循环成孔的泥浆循环系统较多采用泵送回灌式,修订中增加了这种形式。

2 与 92 版规程相比,泥浆系统设置中增加了除砂设备。对于穿透第⑦层土、进入第⑨层土的桩的施工中,其泥浆中的含砂率往往很高,有必要采用除砂器降低泥浆的含砂率,改善泥浆性能。相关工程经验证明其效果是明显的。

3 泥浆沟池的底部宜浇筑混凝土底板,沟池侧壁宜用砖块砌筑在底板上。泥浆池侧壁宜高出地坪面 0.15~0.2m,在与泥浆沟的连接处留出溢流口。

4.2.3 本条对正循环成孔的钻进参数提出了控制的范围。钻压、转速、泵量各项参数是相互匹配的,因此在钻进中,应根据土层、桩径及钻机性能等合理选用和控制钻进参数,保证钻进顺利和成孔质量。

### 4.3 泵吸反循环成孔

本章对泵吸反循环成孔的泥浆系统的设置和使用、钻进操作要求和钻进参数的控制作出规定。

## 5 清 孔

### 5.1 一般规定

5.1.1 本规程明确规定清孔必须采用二次清孔。其原因,一是成孔的护壁泥浆一般均采用原土自然造浆,泥浆的稳定性较低。因此当孔内泥浆一旦停止循环,泥浆中悬浮颗粒会在短时间内下沉造成沉淀。而根据成孔成桩的工艺流程,当成孔完毕第一次清孔结束至灌注混凝土前,中间还要进行钻具提拆、安放钢筋笼和下导管数道工序,其所需时间少则2~3小时,多则4~5小时或甚至更长。在这么长的时间内孔内泥浆中悬浮的颗粒势必下沉而使孔底沉淤厚度增大。二是在提拆钻具下放钢筋笼、下导管过程中,难免会碰擦孔壁,使孔壁上的泥皮刮落孔底。因此在灌注混凝土前必须再进行一次清孔。

5.1.2 本条是清孔方法及其选用的规定。清孔方法一般与成孔工艺是匹配的。采用正循环成孔的,其清孔也采用正循环清孔;采用泵吸反循环成孔的,也采用泵吸反循环清孔。当正循环清孔泵量不足,泥浆上泛速度不能满足要求时,可采用泵吸反循环清孔或气举反循环清孔。

5.1.3 本条对清孔后的泥浆指标和孔底沉淤厚度的允许值及检测方法作规定。与92版相比,

1 泥浆密度指标控制进行了细分。孔深 $<60\text{m}$ 的桩仍规定 $\leq 1.15$ ,孔深 $\geq 60\text{m}$ 的桩适当放宽,规定 $\leq 1.20$ 。其原因,孔深达到60m的桩,一般已穿过第⑦层土,进入第⑨层土,由于这两层土为砂性土,自然造浆的泥浆含砂率很难达到较理想的指标,在规

定使用除砂器除砂的前提下,考虑泥浆各指标间的协调,对泥浆密度作适当提高。

2 明确强调了泥浆的密度和粘度指标的协调。更明确各项指标必须兼顾,当泥浆粘度已达下限,泥浆密度仍不达标时,须通过除砂或控制掺入泥浆来调整指标,延长循环时间,以保证泥浆密度符合规定。

3 上海地区一般为摩擦桩,故承重桩按《建筑地基基础施工质量验收规范》GB50202 的摩擦桩沉渣厚度允许值取用,支护桩按《建筑桩基技术规范》JGJ94 的抗拔、抗水平力桩的沉渣厚度允许值取用。

5.1.4 二次清孔完成后,若遇浇注混凝土间隔时间过长,孔内沉淤仍会重新积聚,因此规定清孔完成至混凝土浇注的时间间隔不超过 30 分钟。若超过则必须重新检测孔底沉渣,并按检测结果确定重新清孔达标。

## 5.2 正循环清孔

5.2.1 本条是正循环第一次清孔的规定。本条强调第一次清孔应保持足够时间。有一种误解,认为有二次清孔,第一次清孔不必太充分。其实二次清孔其作用是不相同的,第一次清孔的目的在于通过清孔将成孔过程的超标泥浆充分置换,清孔后的泥浆指标基本达到表 5.1.3 的规定。因此第一次清孔是很重要的,清孔充分有利于第二次清孔和整个清孔的效果。而第二次清孔是对在第一次清孔至下完导管后期间孔内泥浆的新沉淀物进行置换或上泛,保证孔底附近的泥浆指标及沉渣厚度在规定的范围内。

## 6 钢筋笼施工

### 6.2 钢筋笼制作

本节是对钢筋笼制作的规定,包括分段要求、制作和焊接质量要求和成形钢筋笼的堆放要求。

#### 6.2.3

1 是对钢筋笼主筋的最小净距的规定。目的是避免由于钢筋笼布筋过密,主筋净距过小,影响灌注时混凝土的流动,导致混凝土难以进入到钢筋笼外周空间,影响保护层的灌注质量。本规定与 7.2.2 的规定是对应的。

2 表 6.2.3 中钢筋笼整体长度允许偏差按《建筑桩基技术规范》JGJ94 的规定取用。

6.2.5 近年来钢筋机械连接接头已应用于钻孔灌注桩钢筋笼的连接。本次修订,纳入了钢筋机械连接的相关规定。《钢筋机械连接通用技术规程》JGJ104 对 I、II 级接头作如下定义:

I 级:接头抗拉强度不小于被连接钢筋实际抗拉强度或 1.10 倍钢筋抗拉强度标准值,并具有高延性及反复拉压性能;

II 级:接头抗拉强度不小于被连接钢筋屈服强度标准值,并具有高延性及反复拉压性能。

### 6.3 钢筋笼安装

本节是对钢筋笼安装的规定,包括中间验收、起吊和搬运、安

装和固定和孔口焊接,其中 6.3.5 对钢筋笼下放深度允许偏差做了定量的规定。关于钢筋笼起吊吊点,92 版建议设在加强箍筋部位,对一般钢筋笼仍可这样做。对于自重较大的钢筋笼,起吊吊点应经计算确定。故条文修改为设在可靠部位。



## 7 混凝土施工

### 7.1 一般规定

7.1.1 本条规定系根据上海市政府管理部门的有关规定。采用商品混凝土对保证混凝土质量,保证混凝土灌注顺畅和减少灌注时间,改善现场文明施工和保护环境都是有利的。

### 7.2 原材料

7.2.1 本条是水泥选用的规定。钻孔灌注桩采用的是导管法灌注水下混凝土,其工艺特性要求坍落度大,流动性和和易性好,且缓凝时间长,因此对混凝土的胶凝料的选用有一定要求。本条推荐了几类水泥品种,不推荐使用早强型水泥。快硬水泥由于其速凝的特性,不合作水下混凝土的胶凝料,故规定严禁使用。

7.2.2 本条是对粗骨料选用的规定。对最大粒径的规定,主要考虑混凝土在浇注中能顺畅的通过钢筋笼主筋间距。5~25mm小粒径的连续的粗骨料,骨料间空隙比较小,在同样条件下拌制的混凝土不易离析,可保证水下混凝土的大流动性、和易性。故推荐选用。

### 7.3 混凝土配合比

本节是对混凝土配合比的规定。与普通混凝土相比,水下混凝土配合比必须强调两点,一是试件的混凝土强度应比设计桩身强度提高一级。当设计图纸未注明水下混凝土强度时,试配时应提高一级,注明水下混凝土强度时,按水下混凝土强度配置,不需提高。水下混凝土强度等级宜为水下 C30~C35,不宜超过水下

C40。二是对混凝土初凝时间要求长,并作了定量规定。

## 7.4 混凝土浇注

7.4.1 混凝土浇注时间过长,其流动性和和易性下降,甚至混凝土浇注完毕前已出现初凝,造成顶管、堵管和导管“屏死”现象。因此,混凝土浇注时间必须控制在混凝土有效的缓凝时间内。

7.4.2 本条是浇注混凝土用导管的规定。需特别强调两点。一是导管管径与桩径的匹配。桩径小、管径过大,易造成顶管、钢筋笼上拱现象。桩径大、管径过小,会延长混凝土浇注时间。目前较多的现象是大、小桩径一律采用 250 导管。因此对导管管径与桩径的匹配作了规定。二是导管壁厚要求更高。主要是为防止导管壁凹凸变形,影响隔水塞顺畅通过。

7.4.3 本文是灌注混凝土用灌斗的规定。现在有的施工单位采用灌斗容积明显偏小。尽管采用商品混凝土后,供料的连续性增加,但为防止操作动作不连续,灌斗的容量还应满足初灌量的要求。

7.4.4 本条是浇注初灌混凝土用隔水塞的规定。目前,隔水塞使用不规范现象比较多,有的用砂包,有的用排球胆或翻板。这些不规范现象会影响桩身混凝土质量。采用砂包是明显不规范的,砂包沉入桩底会夹在下部桩身中,会造成夹砂。采用排球胆。由于桩径与钢筋笼、钢筋笼与导管的间隙较小,不能保证球胆全部浮出混凝土面,一旦不能浮出,势必造成空洞。采用翻板易控制不好初灌混凝土未足量前,翻板转动造成初灌量失效。因此,本规范仍推荐采用混凝土隔水塞,并根据桩身混凝土强度等级增大趋势,其强度等级调整为 C30。本条规定与 7.4.3 条导管壁厚的增加是呼应的。

7.4.6~7.4.7 本条是对初灌混凝土的规定。初灌混凝土是水

下混凝土施工的重要环节,其作用是通过积聚一定量的混凝土所储的势能,将导管内的泥浆压出,实现封底,并须保证防止封底后导管外泥浆在压力作用下侵入混凝土内。初灌混凝土及数量控制是非常重要的,故作此规定。

**7.4.8** 本条是混凝土灌注中导管埋入深度的规定。在水下灌注混凝土,导管埋入深浅对灌注能否顺利进行从而保证成桩质量至关重要。导管埋入过浅,会发生操作稍一疏忽将导管拔出混凝土面情况,或因孔深压力差大,导管埋入浅可能发生新灌入混凝土冲翻顶面,而造成夹泥甚至断桩事故。导管埋入过深,会发生或因顶升阻力大而产生局部涡流造成夹泥,或因混凝土出管上泛阻力大,上部混凝土长时间不动,导致流动度损失而造成灌注不畅或其他质量问题。另外,导管埋入深度的规定还应考虑施工的操作性。故本规程规定导管埋深3~10m为宜。在实际操作中,可按不同桩径来控制。小于 $\phi 800$ 的桩,3~10m为宜; $\phi 800\sim 1000$ 的桩,3~8m为宜;大于 $\phi 1200$ 的桩,3~6m为宜。

**7.4.9** 本条规定是为了防止混凝土灌注中钢筋笼上拱。

**7.4.10** 本条是混凝土灌注中混凝土土面上升情况测定的规定。

**7.4.11** 本条是桩顶混凝土灌注预留长度的规定。桩顶设计标高以上的混凝土预留长度同桩身、地质条件、施工工艺和施工过程控制情况等因素有关,且桩长与预留长度在同等条件下是趋正比例关系的。根据92版规程颁布以来的实践,对桩顶预留长度的规定作了适当的修订。

## 7.5 混凝土养护和冬期施工

**7.5.1** 本条规定是为了防止在混凝土凝固前邻桩施工对其扰动,保证可靠的桩身混凝土养护环境。

## 8 特种钻孔法灌注桩

### 8.1 一般规定

近年来,钻孔灌注桩施工技术发展较快,出现了水上钻孔灌注桩,桩端后注浆钻孔灌注桩、扩底钻孔灌注桩和桩柱一体施工的钻孔灌注桩等特种钻孔灌注桩。这些特殊灌注桩的产生发展了钻孔灌注桩施工技术,满足了桩基础设计和发展需要,而且其本身已比较成熟。因此本次修订,将特种钻孔灌注桩单列一章,对其特殊施工工艺作出规定。

### 8.2 水上钻孔灌注桩

与普通灌注桩相比,水上桩施工必须考虑施工水域的水文条件、潮汐变化、风浪和水上交通影响。另外,水域桩在施工场地构筑、护筒埋放、泥浆系统设置和远岸作业等施工工艺上也有其特殊性。

**8.2.1 水上桩施工场地的构筑至关重要,故本条作此规定。**常用的构筑方法有围堰、筑岛和施工平台。可按施工水域的条件和施工要求进行选择。

**围堰** 适用于近岸水流较慢的浅水水域。围堰主要有土围堰、土袋围堰、木(竹)笼围堰等。围堰施工的一般要求:围堰外形应考虑河流断面被挤缩后流速增大,引起水流对围堰、河床的集中冲刷及影响通航、导流等因素;围堰断面应满足堰体强度和稳定要求;堰顶宜高出水上施工期间可能出现的最高水位 0.5~0.7m,在风浪区还应增加一定高度,以防风浪将海水打入围堰内;

围堰材料宜用松散的粘土或亚粘土,并应夯实。木笼围堰的木笼中间可抛填石块;土围堰外坡应有防冲刷设施;围堰宜在枯水期施工。

**筑岛** 适用于水流较慢的中深水域。筑岛施工的一般要求:岛基应是坚硬密实的土层,如有淤泥等软土应挖出换填;岛面地基承载力应满足施工设计的要求,岛面标高高出施工期间最高水位 $0.5\sim 0.7\text{m}$ ;岛的边坡的坡面和坡脚应满足稳定和抗冲刷的要求,临水面坡度宜为 $1:2\sim 1:3$ ;筑岛材料宜采用透水性好,易于压实的砂类土、砾石等。

**施工平台** 适用于流速较大、水位、潮汐变化频繁、落差较大的深水水域。施工平台有固定式平台和浮动式平台。施工平台建造的一般要求:施工平台的吨位应根据施工荷载、施工期间可能的最大起拔力和水流风浪冲击等因素确定,安全系数不小于 $1.5$ ;施工平台的面积应根据必须设置的设备和堆放的物资所需确定,不宜过大;施工平台应安装可靠,稳定性好,固定式平台宜采用桩基定位固定,浮动式平台宜采用锚泊定位固定。为增加平台的稳定性,可向平台内灌水或放置石块。

#### 8.2.2 对护筒埋设的规定,需要补充说明:

1 当护筒长度大于 $20\text{m}$ 时,埋设护筒内径可比本条规定适当加大;

2 深水区域水下有厚层低强度松软土层时,护筒埋设深度应经孔壁稳定性计算确定。

#### 8.2.3~8.2.5 对泥浆循环系统设置等水域桩工艺特殊性的规定。

### 8.3 桩端后注浆钻孔灌注桩

桩端后注浆是钻孔灌注桩的辅助工法,旨在通过桩底后注浆

固化桩底沉淤,加固桩底周围的土体,以提高桩的承载力,减小桩基沉降,增强桩基质量稳定性。

根据注浆位置不同,后注浆灌注桩可分为:桩端后注浆灌注桩、桩侧后注浆灌注桩和桩端桩侧联合后注浆灌注桩三种。桩端后注浆灌注桩又可分为封闭式和开放式两种。封闭式注浆是对桩端下面设置的注浆室进行注浆,注浆加固有相对明确的边界;开放式注浆是通过注浆管对桩端土体直接注浆,注浆加固范围比较模糊,但注浆工艺、设备简单,便于操作。目前上海地区工程应用主要是开放式桩端后注浆灌注桩。

桩端后注浆技术对提高灌注桩的竖向承载力和减小离散性效果显著,尤其是对桩端进入密实粉土和粉细砂层较深的桩。需要指出,桩端后注浆灌注桩虽然使沉渣问题得到一定程度的解决,但对桩端后注浆灌注桩仍应按照常规灌注桩要求严格控制沉渣厚度。此外,桩端后注浆灌注桩地基土极限支承力的确定,必须以静载荷试验结果为依据,而不宜直接以预估方法得到的结果作为最终设计依据。

**8.3.1** 本条对后注浆装置的选用和设置作规定。其中注浆管内径一般为 25mm,当注浆管作声测管时,管径尺寸应满足声测要求。注浆管数量配置的规定,主要考虑注浆分布的均匀性和注浆管成活情况,保证其可靠性。其中注浆器的制作是桩端后注浆灌注桩的关键技术之一,注浆器在注浆时能否“打开”直接关系到压浆通道是否畅通,是桩端后注浆成败与否的关键,因此应尽可能采用可靠性高的注浆器,保证注浆的一次成功率。

为保证桩端后注浆浆液尽可能分布在桩端附近的土层范围内,注浆器必须进入桩端以下土层一定深度。一般情况下注浆器下部伸出桩端以下的长度宜取大值,当注浆器进入桩端以下土层

较困难时,为避免强行压入对注浆器的损坏,这时注浆器下部伸出钢筋笼的长度则宜取小值。

**8.3.2** 本条是对注浆浆液制备的规定。其中浆液水灰比的规定,兼顾注浆施工的可注性和注浆的有效性。水灰比过大会影响注浆的有效性,过小影响其施工可注性。根据工程实践,上海地区土层水灰比为 0.55~0.65。另外,添加适量的外加剂和浆液的细化或过滤均可提高浆液的可注入性。

**8.3.3** 本条是对后注浆施工作业的规定。

在注浆之前,均要采用清水进行压水试验(开塞),一是压通注浆管路;二是检查注浆管路状况。压水时若 0.8~1.2MPa 的压力出现并于瞬间迅速归零,可视为注浆器开塞成功。清水开塞的时机把握至关重要,过早会对桩身混凝土产生破坏作用,时间过长清水开塞成功率低。

后注浆灌注桩注浆量的大小和桩径、土层性质关系密切。一般由设计根据土层条件和使用要求确定;如设计无明确要求时,可参考类似工程经验并结合现场土层条件确定。根据上海地区部分工程的经验,并结合有关资料介绍,后注浆灌注桩注浆量应大于表 8.3.3 的数值:

**表 8.3.3 后注浆灌注桩水泥的最小注入量**

桩直径(mm)	压浆量(t)
600	1.2
700	1.6
800	2.0
900	2.5
1000	3.0

后注浆过程中如出现压力骤变或地面渗浆、注浆量很大但注浆压力变小等异常情况,须根据现场情况如实记录并及时分析原因,采取补救措施。对于注浆失败的桩,可采用如下补救措施:在桩侧采用地质钻机对称钻两直径约  $\phi 90\text{mm}$  的小孔,深度超过桩端 50cm,然后在所成孔中重新下放两套注浆管并在距桩底端 2m 处用托盘封堵,并用水泥浆液封孔,待封孔 5 天后即进入重新注浆,补入设计浆量。

桩端后注浆灌注桩应特别重视施工过程控制与桩身质量检测:

1 注浆工艺试验:通过注浆工艺试验确定合理的注浆压力和注浆速度等工艺参数。

2 桩身质量检测:桩端后注浆灌注桩由于地基土的极限承载力得到较大幅度提高,因而桩身结构强度与地基土的极限承载力之间矛盾更加突出,因而应严格控制桩端后注浆灌注桩的成桩质量。可采用低应变动测、高应变动测和超声波法多种方法检测桩身混凝土的质量,抽检比例应比常规灌注桩适当提高,原则上可利用注浆管兼作超声波测管,但注浆管尺寸应满足超声波检测的要求。

3 单桩静载试验:在工程桩施工之前,必须进行单桩静载试验以确认单桩极限承载力。在载荷试验前,桩径  $\phi 600\sim\phi 850\text{mm}$  的桩可按经验公式(8.3.7)初步估算地基土对桩的支承能力。试桩一般在注浆后 21~25 天进行。由于上海地区大多数桩端后注浆灌注桩静载试验没有达到地基土极限承载力,因此单桩静载试验应对最大加载量、锚桩配置和桩身结构强度等有充分的预估,保证静载试验能够达到地基土极限承载力。

桩端后注浆灌注桩地基土极限承载力估算公式:



$$R_k = \eta \eta_0 (U_p \sum f_{pi} l_i + f_{pp} A_p) \quad (8.3.7)$$

式中  $f_{pi}, f_{pp}$ ——桩端后注浆灌注桩桩侧第  $i$  层土桩侧摩阻力标准值、桩端阻力标准值, 可根据土的名称、土层埋藏深度并结合土的原位测试取上海市《地基基础设计规范》(DGJ08-11-1999) 中表 5.2.4-1 中灌注桩桩侧极限摩阻力标准值上限值、桩端极限摩阻力标准值上限值;

$\eta$ ——桩端后注浆综合影响系数, 一般可取为 1.2。

$\eta_0$ ——注浆量影响系数, 目前该系数暂定为 1.0。

#### 8.4 扩底钻孔灌注桩

扩底钻孔灌注桩是在钻孔灌注桩的基础上, 在桩的底部成孔时调换扩孔钻具, 然后在钻进过程中, 依靠钻具的扩孔刀展开扩孔钻进形成楔形的桩底端。由于上海浅部土层较软, 加之地下水位较高, 其它地区采用的诸如夯扩、爆扩、人工挖扩等扩孔方法不宜采用, 机械扩孔成为较好的扩底施工方法。机械式扩孔机具根据动力传动系统的不同可分为液压传动式和机械传动式, 根据扩孔机具与土体的作用方式可分为切削扩孔、旋挖扩孔、挤压扩孔等方式。本规程主要针对机械传动式切削钻孔扩底工法。这种钻具工作原理是在钻进过程中, 在钻压作用下, 钻具底部的支承盘支承在地基上产生反作用力, 使钻刀逐渐展开扩底成孔。

目前上海地区钻孔扩底灌注桩主要用于抗拔桩, 使桩基抗拔承载力有显著提高。上海地区扩底抗拔桩等截面段桩径  $d$  一般为 400~800mm, 扩底直径  $D$  为 800~1500mm。桩长一般为 20~30m, 较深的桩也可达 40~50m。扩底部分需进入相对较好的持力层。从已有资料和工程经验来看, 上海地区扩底桩在⑤<sub>1</sub>层

灰色粉质粘土、⑤<sub>2</sub>层灰色粉质粘土、⑥层暗绿色粘土、⑦层砂质粉土都有成功扩底的实例,基本上包括了常规扩底抗拔桩的主要扩底持力层。上海世博地下变电站工程,实现了在⑨<sub>1</sub>层中砂层扩底的扩底抗拔桩的施工,但其工效、保证措施、检测手段等愈加复杂。扩底桩在⑦<sub>2</sub>层、⑨<sub>1</sub>层砂层中进行扩底尚需结合相关的试验与工程实践进一步摸索出一套相对稳定的施工工艺。

#### 8.4.1~8.4.3 对扩底成孔钻具选用和施工工艺作规定。

扩底钻头的构造与尺寸应保证其形成的扩底端能满足设计的要求。为了满足一定的经济性与可操作性,目前还没有一种适用于各种不同扩底形状与尺寸的通用钻头,往往需根据不同的扩底设计,定制相应规格的扩底钻头。

##### 1 扩底形状

受土层和施工工艺的影响,上海地区当前采用的扩底桩的扩底端呈圆锥台状,具有小扩展角的特点,如图 8.4.1~8.4.3(1)所示。扩底段直径  $D$  宜取为桩身直径  $d$  的 2 倍左右,圆锥台的长度  $H$  约 1.5~2.5m,同时应满足抗剪要求,锥台面扩展角  $8^{\circ}\sim 12^{\circ}$ 。相对于国内其它地区而言,扩底的扩展角度较小,但效果明显。为了充分发挥扩底端的作用,扩底端起始位置宜进入较硬土层 1~3 倍的桩径,且不小于 1m。

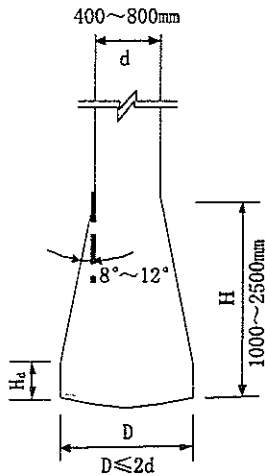


图 8.4.1~8.4.3(1) 扩底桩示意图

## 2 扩底钻头

扩底钻头是利用各种连杆机构或液压机构驱动钻头在孔底伸出切削翼使钻进的孔径大于上部钻孔孔径的钻头。扩底钻头一般应满足如下要求：

- 1) 装置简单,便于与钻杆连接;扩底施工完成后,机具能收拢拔出;
- 2) 扩底钻头产生的扩底断面可与等截面段光滑连接,形成的扩底端形状应满足设计要求;
- 3) 扩底钻头的伸扩臂的数量不少于 3 支。

上海工程界相关技术人员结合本地区的条件,研发出了一种简单、可靠的机械式扩底钻头,结构示意图如图 8.4.1~8.4.3(2)。这种钻具工作原理是在钻进过程中,在钻压作用下,钻具底部的支承盘支承在地基上产生反作用力,使钻刀逐渐展开扩底成孔。

其扩展方式与机理与伞相似,称之为伞形扩底钻头,如图 8.4.1~8.4.3(3)所示。

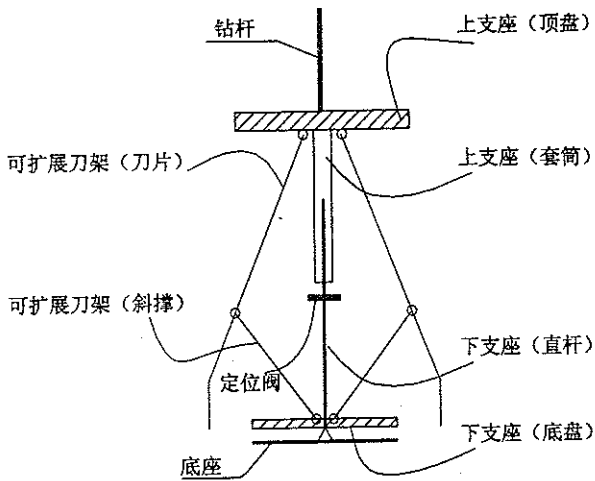
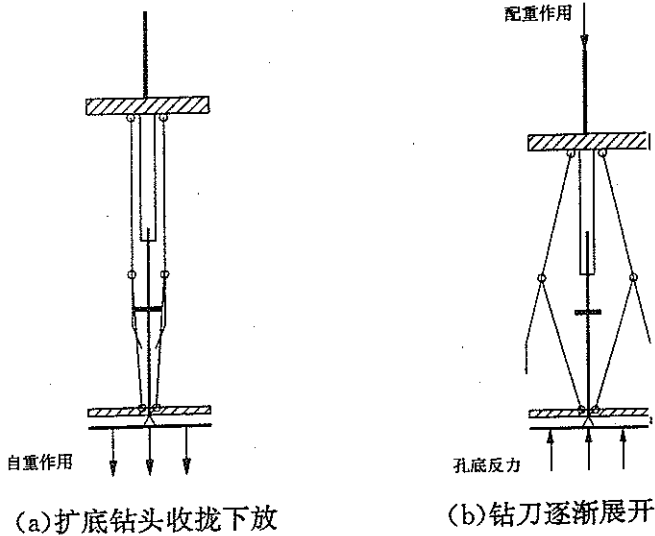
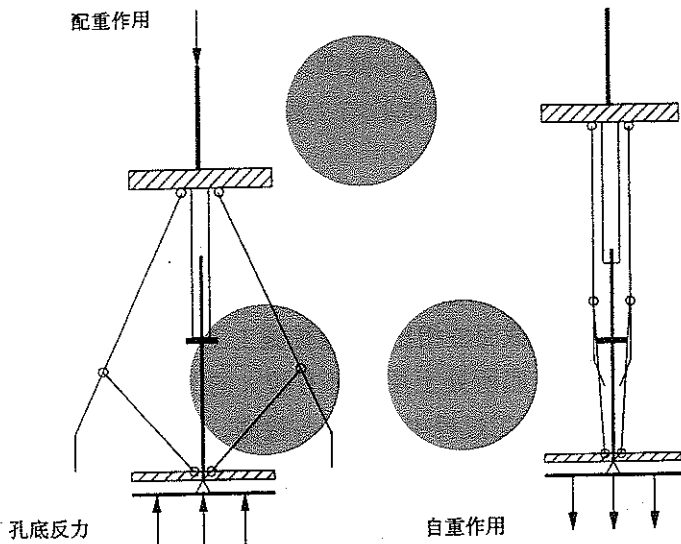


图 8.4.1~8.4.3(2) 伞形扩底钻头结构示意图



(a) 扩底钻头收拢下放

(b) 钻刀逐渐展开



(c) 钻刀展开至扩底要求形状 (d) 扩底钻头收拢提升

图 8.4.1~8.4.3(3) 伞形扩底钻头工作原理示意

钻孔扩底灌注桩采用先钻孔后扩孔的工艺，等截面钻孔和底部扩孔分别采用不同的钻头机具。普通钻头钻至孔底时增加一次预清孔，时间为 20~30 分钟，然后更换扩底钻头以减少沉渣对扩底的不利影响。

针对机械式扩底钻具，对扩底成孔施工工艺作规定。

即使采用了小扩展角度的扩底抗拔桩，确保扩底形状的形成和保证孔壁稳定性，仍成为扩底施工工艺需首要关注的问题。在扩底过程中，应对钻压、钻速、泥浆等施工指标进行专项控制，保证扩底形状能满足设计要求。

上海地区扩底桩在⑤<sub>1</sub>层灰色粉质粘土、⑤<sub>3</sub>层灰色粉质粘土、⑥层暗绿色粘土、⑦<sub>1</sub>层砂质粉土都有成功扩底的实例，基本

上包括了常规扩底抗拔桩的主要扩底持力层。上海世博地下变电站工程,实现了在⑨<sub>1</sub>中砂层扩孔的扩底抗拔桩的施工,但其工效、保证措施、检测手段等愈加复杂。扩底桩在⑦<sub>2</sub>、⑨<sub>1</sub>层砂层中进行扩底尚需结合相关的试验与工程实践进一步摸索出一套相对稳定的施工工艺。

**8.4.4 桩身直孔段成孔完毕至扩底段钻进完毕,时间间隔较长,泥浆中的悬浮颗粒会大量沉淀,扩底成孔中也会产生新的颗粒,应增加一次清孔,故作此规定。**

**8.4.5 与常规等截面桩相比,扩底桩施工工艺更加复杂,施工质量、扩底形状与扩底所处土层等都有较大的关系,因此应强调试成孔的重要性及施工过程中的控制与检测。**

### 1 试成孔

在进行扩底桩施工前,需进行试成孔试验,验证扩底的可行性,初步确定泥浆比重和粘度、钻压、钻速等施工参数,试成孔的数量不少于2根。试成孔施工完成后应立即进行井径量测,同时根据成桩的时间情况,在成孔后一定时间段内对试成孔井径进行多次量测,以了解孔径尤其是扩底部分孔壁的稳定性情况。

### 2 孔径检测

在灌注混凝土前应检测桩身孔径,确认扩底尺寸满足设计要求后方可成桩,检测数按总桩数的50%的比例进行,若不合格桩数超过3根,测试比例增加至100%。孔径采用井径仪进行检测。

### 3 施工前试桩

在工程桩施工前先进行试桩的施工和静载试验以确定抗拔承载力,数目应不少于3根。在试桩中宜对桩端变形和桩身轴力进行量测。在没有试桩结果前,可按经验公式初步估算扩底抗拔桩的极限承载力。

#### 4 圆柱面剪切法经验公式

针对 8.4.2 条所述的上海软土地区小扩展角扩底抗拔桩型, 通过足尺试验和工程实践, 初步总结了该扩底抗拔桩的承载力计算的圆柱剪切面法经验公式。该法假设桩端扩底端以上一定范围内的土体剪切面直径等于扩底端最大直径, 同时假设超过此范围的桩等截面部分的侧摩阻力不受影响, 并分段套用现有规范的抗拔桩计算公式。计算简图见图 8.4.5。方法可利用现有规范中的参数, 简单易行。

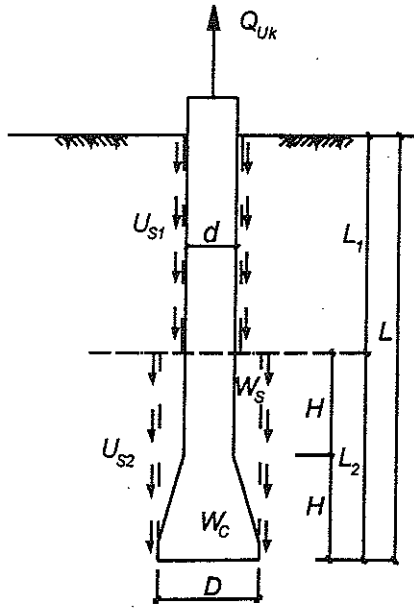


图 8.4.5 圆柱面剪切法计算简图

单桩承载力标准值计算公式如下:

$$Q_{Uk} = U_{S1} + U_{S2} + W_C + W_S$$

式中  $Q_{Uk}$  —— 扩底桩基抗拔极限承载力标准值;

$U_{S1}$ ——扩底端  $H$  及影响范围  $H'$  以外部分的桩侧摩阻力标准值(按桩身直径  $d$  计算);

$U_{S2}$ ——扩底端  $H$  及影响范围  $H'$  以内的桩侧摩阻力标准值(按扩底直径  $D$  计算);

$W_C$ ——桩身有效自重;

$W_S$ ——扩底端影响范围内的土体有效自重;

$U_{S1}$ 可按下列式计算;

$$U_{S1} = \sum \lambda_i q_{sk} \pi d l_{i1}$$

式中  $l_{i1}$ —— $L_1$  范围内各土层的厚度,  $L_1$  为自桩底算起  $H+H'$  以上范围。

$U_{S2}$ 可按下列式计算:

$$U_{S2} = \sum \lambda_i q_{sk} \pi D l_{i2}$$

式中  $l_{i2}$ —— $L_2$  范围内各土层的厚度,  $L_2$  为自桩底算起  $H+H'$  以内范围。

$H$ ——扩底端长度;根据现有施工机械条件,扩底端长度一般在 1.0~2.5m,超过 2.5m 可按 2.5m 计算。

$H'$ ——扩底端影响范围,一般取扩底变截面起以上  $8D$  范围,但不包括软弱土层的长度。

### 8.5 桩柱一体施工钻孔灌注桩

桩柱一体施工是指上部柱子根部嵌固于下部桩顶部的桩和柱在施工中一次施工成型的施工方法。这种施工方法的特点是嵌固于桩顶的柱子不必在桩基开挖后再进行施工,因此比较适合采用逆作法施工且钢柱作为永久结构的工程。这种施工方法与普通钻孔灌注桩相比,其特殊性表现在:一是桩基定位和垂直度控制要求高。由于桩柱一体,而桩和柱施工允许偏差控制不在一



个数量级上,为了保证柱子的施工质量,桩基施工允许偏差控制须适合柱子的要求,从而使桩基控制要求大大提高。二是钢管混凝土柱的桩柱一体施工时,一般桩身和柱子采用不同强度等级的混凝土,因此在一次成形施工中,混凝土浇注要求也比较特殊。

**8.5.1** 本条是对钻机及相应设备定位的规定。定位的要求是按柱子位移允许偏差的要求控制的。为保证这一要求,对定位的工艺要求及施工措施作了相关的规定。

钻孔与下道工序施工采用多种设备时,宜采用辅助底盘进行钻机等设备定位。施工时,先进行辅助底盘安装定位,并与埋件焊接固定。然后钻机等设备支承在辅助底盘上,采用限位、螺栓进行定位、校正并与辅助底盘固定。辅助底盘应有足够的刚度。

**8.5.2** 本条是对钢柱安装和校正的规定。由于一般柱子垂直度要求  $1/1000$ ,而桩基的垂直度为  $1/100$ ,两者相差十倍。考虑既要满足施工精度要求,又要兼顾可操作性,近年来的施工和设计中,一般采用适当提高桩基垂直度(一般为  $1/200$ ),适当放宽钢柱的垂直度(一般为  $1/500$ )的方法解决此问题,在实践中取得了较好的效果。为保证钢柱的垂直度,本条对钢柱安装和校正的工艺要求和须采取措施都作了相应规定。目前,钢柱校正通常采用校正架或千斤顶。

采用校正架校正时(如图 8.5.2-1),钢管柱从校正架上部插入,安装到位后先进行钢柱标高校正。然后旋紧和调节校正架上、下两组螺栓进行钢管柱位移和垂直度校正。校正后均匀对称顶紧方可松钩,校正架上口或下口应有防钢柱下窜装置。

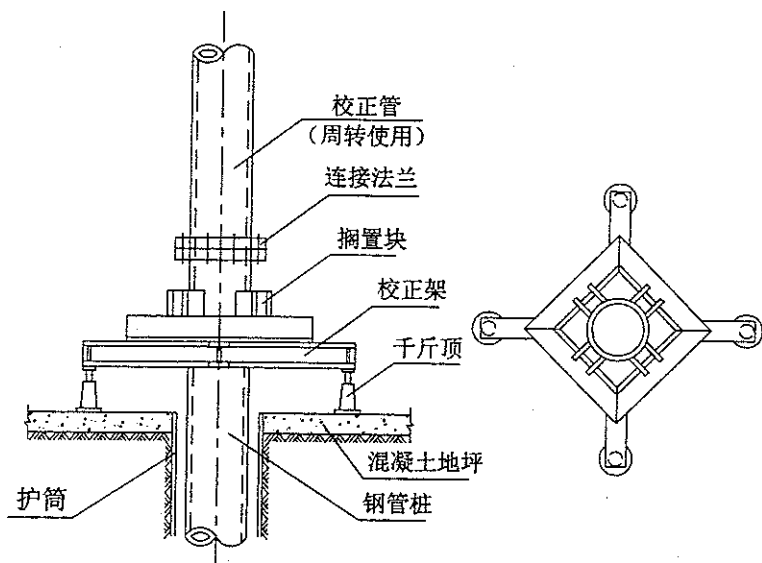


图 8.5.2-1 桩柱一体施工中校正架校正示意

采用千斤顶校正时(如图 8.5.2-2),钢管桩就位后,先进行钢柱位移校正,并进行标高初步校正,然后利用两组千斤顶上、下升降进行垂直度和标高校正。校正时,应注意各千斤顶升降协调保证垂直度和标高同时满足要求。

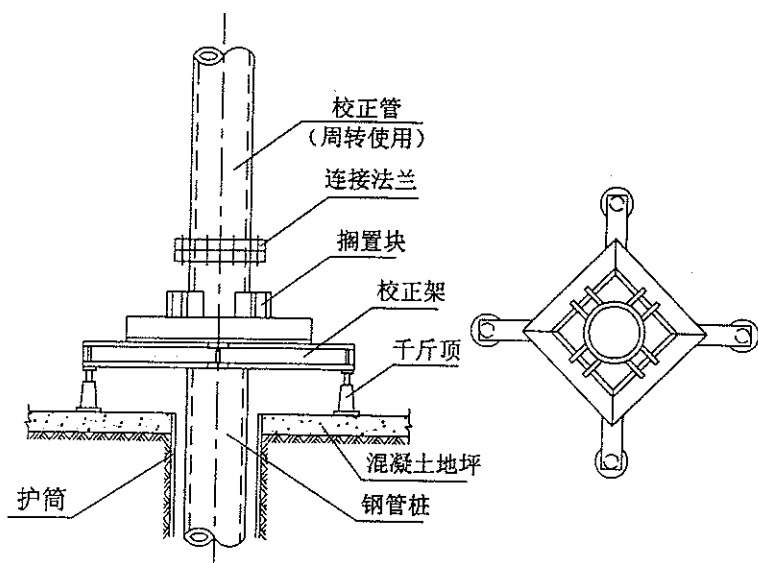


图 8.5.2-2 桩柱一体施工中千斤顶校正示意

8.5.3~8.5.4 由于两种不同强度等级的混凝土在桩柱一体施工中一次浇注成形。因此浇注的施工控制至关重要。这里对不同强度等级的混凝土界面标高和灌注控制作出了相应的规定。对浇注中和浇注后钢柱的位移和垂直度的保持也作了相应的规定。

## 9 安全和环境保护

本章对钻孔灌注桩施工安全和环境保护的有关要求作规定。